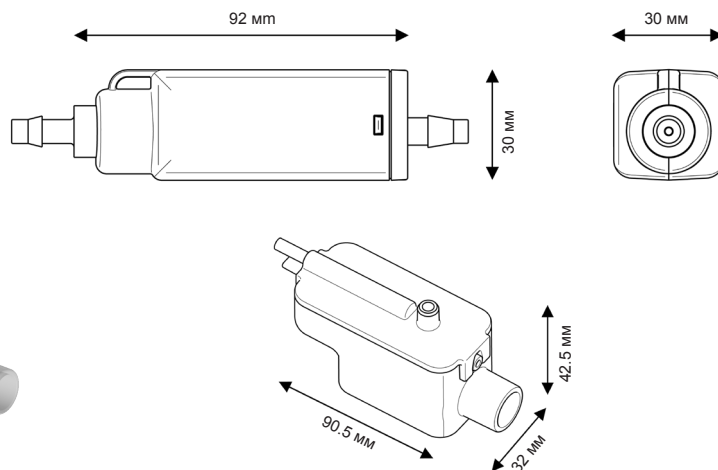
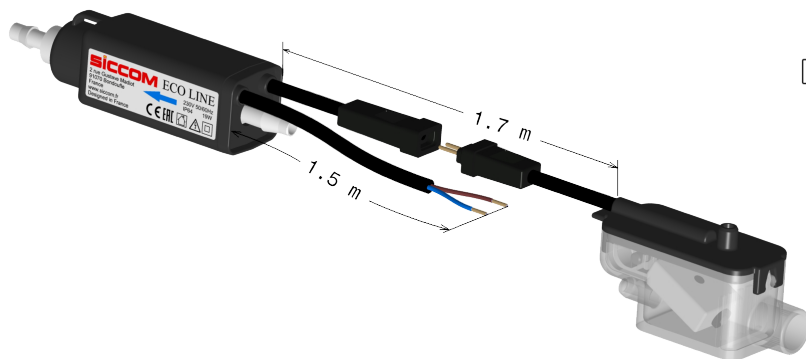


Карандашный мини-насос, ультра-компактный и простой в установке, для кондиционеров мощностью до 10 кВт.

Позиция: DE05SCC600



Диаметр трубок
 Всасывающая : 6/9 мм - не входит в комплект
 Нагнетательная : 6/9 мм - не входит в комплект

Характеристики

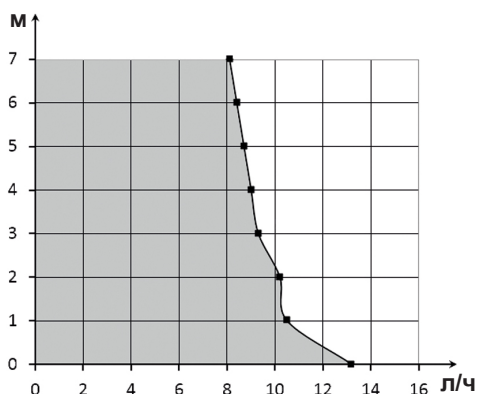
Макс. производительность	13.2 л/ч
Макс. высота всасывания	1.5 м
Макс. высота нагнетания	10 м
Мощность	19Вт
Напряжение	220-240В 50/60Гц
Аварийная схема*	без аварийной схемы
Уровень шума**	
Пылевлагозащита	IP64
Термозащита (защита от перегрева)	Да
Относительная продолжительность работы в процентах***	100%
Длина кабеля питания	1.5 м
Габариты	92 x 30 x 30 мм / 90 x 32 x 42 мм

* Возможно добавление аварийной схемы

** Оценка от одной волны (≤ 20 дБА) до 6 волн (> 45 дБА)

*** При необходимости, насос может работать постоянно.

График производительности



Преимущества модели

УЛЬТРА КОМПАКТНЫЙ насос

Самая компактная модель на рынке!
 Простая установка – в короб или корпус кондиционера.

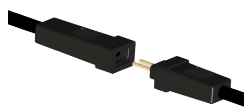


IP64

Непроницаем для воды и пыли.

Быстрое подключение

Простота установки и обслуживания.



Прозрачный съемный датчик

позволяет быстро проверить состояние датчика и поплавка. Простота открытия и очистки.



Крючок для фиксации

позволяет зафиксировать или повесить помпу в любой конфигурации установки (в коробе, под потолком, внутри кондиционера и т. д.)



Аксессуары в комплекте

Все комплектующие, необходимые для установки, входят в комплект поставки.



В комплекте

Насос - Блок датчика уровня -
 Фиксирующая «липучка» для установки датчика - Впускная трубка - 3 хомута

