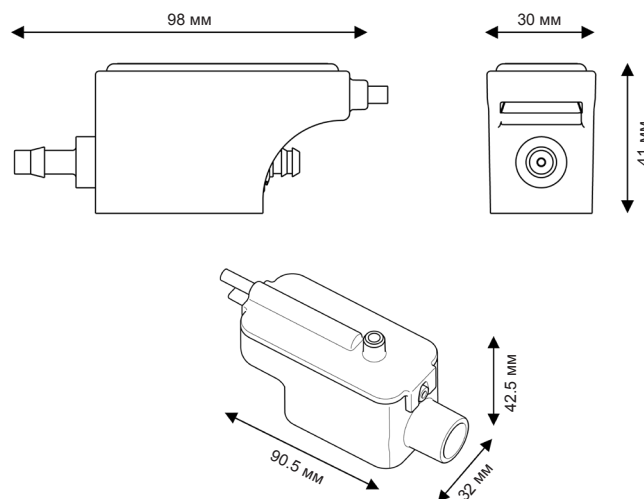
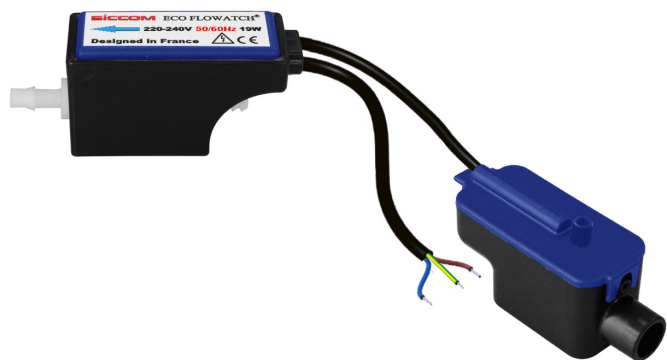


ECO FLOWATCH®

SICCOM

Экономичный поршневой насос для отвода конденсата для кондиционеров мощностью до 10 кВт.

Позиция: DE05LCC190



Диаметр трубок

Всасывающая : 6/9 мм - не входит в комплект
Нагнетательная : 6/9 мм - не входит в комплект

Характеристики

Макс. производительность	13.2 л/ч
Макс. высота всасывания	1.5 м
Макс. высота нагнетания	10 м
Мощность	19Вт
Напряжение	220-240В 50/60Гц
Аварийная схема*	без аварийной схемы
Уровень шума**	
Пылевлагозащита	IP20
Термозащита (защита от перегрева)	Да
Относительная продолжительность работы в процентах***	100%
Длина кабеля питания	1.5 м
Габариты	98 x 30 x 41 мм / 90 x 32 x 42 мм

* Возможно добавление аварийной схемы

** Оценка от одной волны (≤ 20 дБА) до 6 волн (> 45 дБА)

*** При необходимости, насос может работать постоянно.

Преимущества модели



Съемный резервуар

Простота демонтажа и очистки датчика.



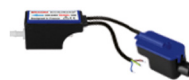
Встроенный фильтр

Встроенный в резервуар пластиковый фильтр препятствует проникновению в насос крупных частиц.



Аксессуары в комплекте

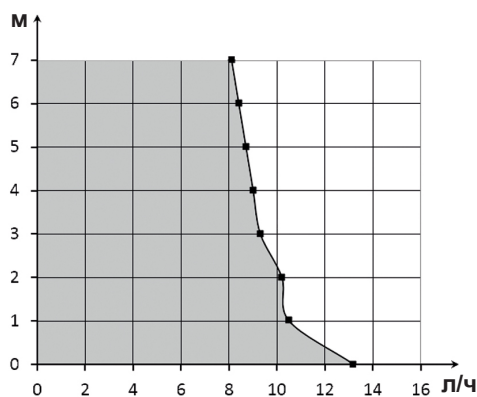
Все комплектующие, необходимые для установки, входят в комплект поставки.



Компактный размер

Насос и датчик уровня отличаются компактным размером и простотой установки.

График производительности



В комплекте

Насос - Блок датчика уровня - Фиксирующая «липучка» для установки датчика - Впускная трубка - 3 хомута

