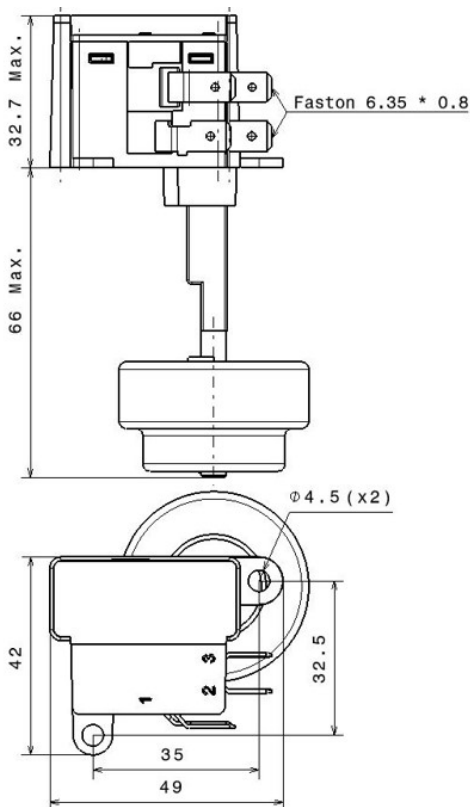


Applicazioni



Questo sensore di livello richiede uno spazio esterno al serbatoio di 38 mm di lunghezza e di 32,5 mm di larghezza. Si usa in posizione verticale consente di misurare il livello alto di un liquido in un contenitore. Il diametro massimo del galleggiante conico è di 45 mm per un'altezza di 23 mm.

I due livelli consentono due modalità di controllo dei componenti, un contatto di lavoro o un allarme di interruzione di corrente.



Caratteristiche generali	DYBB015500
Corpo - materiale	ABS
Stelo	Poliacetale
Galleggiante	Polistirolo
Cavo	PVC
Temperatura d'uso (in acqua)	Da 0 a 50°C
Applicazioni	Multiuso

Caratteristiche elettriche del contatto	
Tensione (AC) max.	250 V
Corrente max. (livello basso)	4 A
Corrente max. (livello alto)	3A

Istruzioni di montaggio

- Fissaggio tramite viti o rivetti di plastica
- Livelli di attivazione disponibili su specifica
- Opzioni:
 - Cappuccio di protezione integrale in elastomero
 - Lunghezza dello stelo
 - Dimensioni del galleggiante

Richieste personalizzate?

Il nostro ufficio tecnico e commerciale possono offrirvi una soluzione ottimale per rispondere alle vostre specifiche:

lunghezza dello stelo, dimensioni/forma galleggiante, Cappuccio di protezione...

Contattateci per studiare insieme il vostro progetto.

