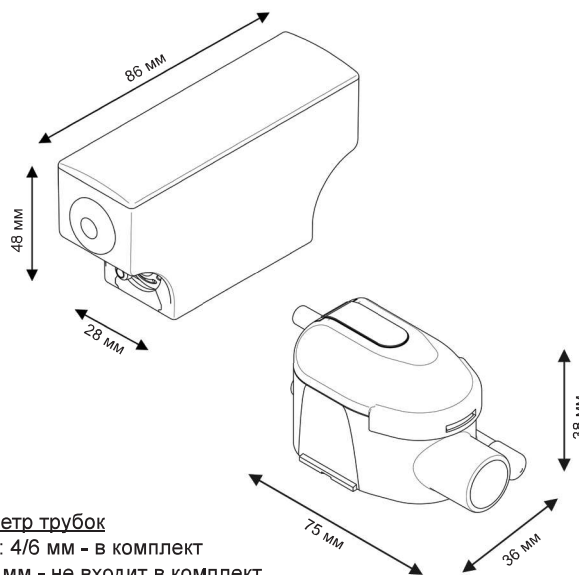


Наш насос-бестселлер теперь в еще более тихой версии, с еще более простой установкой. Для отвода конденсата из кондиционеров мощностью до 10 кВт.

Позиция: DE05LCD750



## НОВИНКА



**Диаметр трубок**  
 Всасывающая : 4/6 мм - в комплект  
 Нагнетательная : 6/9 мм - не входит в комплект

## Характеристики

Макс. производительность	15 л/ч
Макс. высота всасывания	2 м
Макс. высота нагнетания	10 м
Мощность	19Вт
Напряжение	220-240В 50/60Гц
Аварийная схема	NO-NC
Уровень шума*	
Пылевлагозащита	IP64
Термозащита (защита от перегрева)	Да
Относительная продолжительность работы в процентах**	100%
Длина кабеля питания/аварийной схемы	1.6 м
Габариты	86 x 28 x 48 мм / 75 x 38 x 36 мм

\* Оценка от одной волны (≤ 20 дБА) до 6 волн (> 45 дБА)

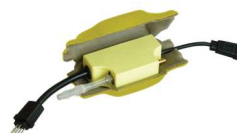
\*\* При необходимости, насос может работать постоянно.

## Преимущества модели



### Новый кожух для уменьшения уровня шума

Новый защитный кожух состоит из запатентованного, изготовленного на заказ пеноматериала. Помогает гасить вибрацию, снижает воспринимаемый ухом уровень шума.



### Абсолютная надежность

mini FLOWATCH® 2 - надежный насос исключительно длительного срока службы. Продается в 35 странах.



### Очень тихая работа

Благодаря новому кожуху, помпа работает очень тихо. Подходит для установки в любых жилых помещениях.



### Опора в комплекте

Простота установки и обслуживания.



### Антисифонное устройство в комплекте

Предупреждает возникновение сифонного эффекта и гарантирует надежную работу.



### Быстрое подключение

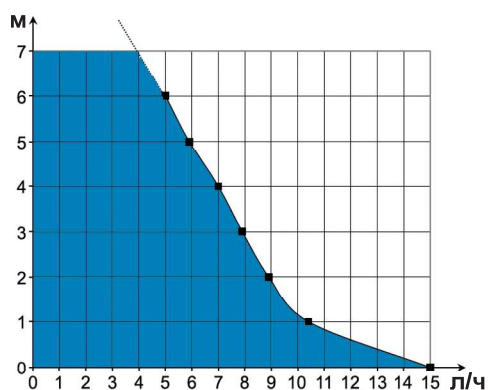
Простота установки и обслуживания.



### IP64

Непроницаем для воды и пыли.

## График производительности



## В комплекте

Насос - Поплавковая камера с вентиляционной трубкой - Кабель питания/аварийной схемы - Шумопоглощающий кожух - Основа для крепления насоса - Основа для крепления поплавковой камеры - Антисифонное устройство - Двусторонняя клеящая лента - Входная трубка - Всасывающая трубка 1,8 м - 4 зажима

