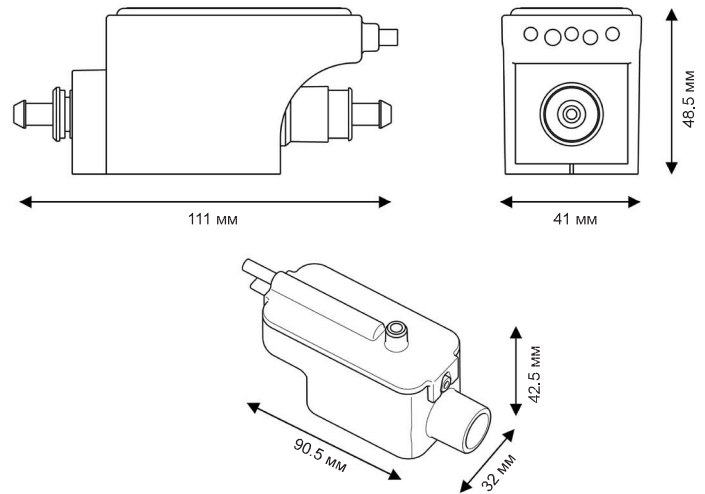
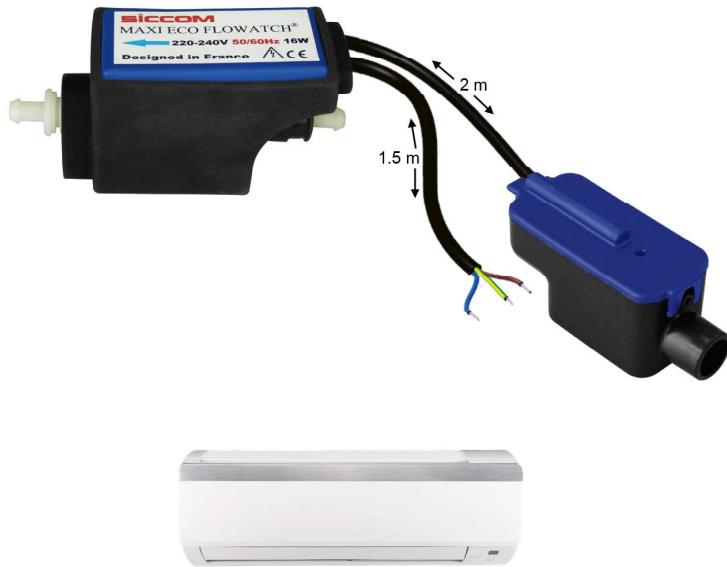


# MAXI ECO FLOWATCH®

**SICCOM**

Мощный и компактный поршневой насос для отвода конденсата для кондиционеров мощностью до 30 кВт.

Позиция: DE40LCC300



### Диаметр трубок

Всасывающая : 6/9 мм - не входит в комплект  
Нагнетательная : 6/9 мм - не входит в комплект

## Характеристики

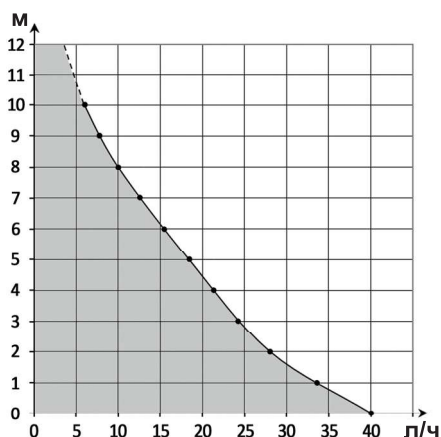
Макс. производительность	40 л/ч
Макс. высота всасывания	2 м
Макс. высота нагнетания	10 м
Мощность	16Вт
Напряжение	220-240В 50/60Гц
Аварийная схема*	без аварийной схемы
Уровень шума**	
Пылевлагозащита	IP20
Термозащита (защита от перегрева)	Да
Относительная продолжительность работы в процентах***	100%
Длина кабеля питания	1.5 м
Габариты	111 x 41 x 48 мм / 90 x 32 x 42 мм

\* Возможно добавление аварийной схемы

\*\* Оценка от одной волны (≤ 20 дБА) до 6 волн (> 45 дБА)

\*\*\* При необходимости, насос может работать постоянно.

## График производительности



## Преимущества модели



### Тихая работа

Единственная на рынке помпа с подобным соотношением производительность/уровень шума.



### Высокая производительность

производительность 40 л/ч  
высота нагнетания 10 м



### Съемный резервуар

Простота демонтажа и очистки датчика.



### Встроенный фильтр

Встроенный в резервуар пластиковый фильтр препятствует проникновению в насос крупных частиц.



### Аксессуары в комплекте

Все комплектующие, необходимые для установки, входят в комплект поставки.



### Компактный размер

Насос и датчик уровня отличаются компактным размером и простотой установки.



### В комплекте

Насос - Блок датчика уровня -  
Фиксирующая «липучка» для установки датчика - Впускная трубка - 3 хомута