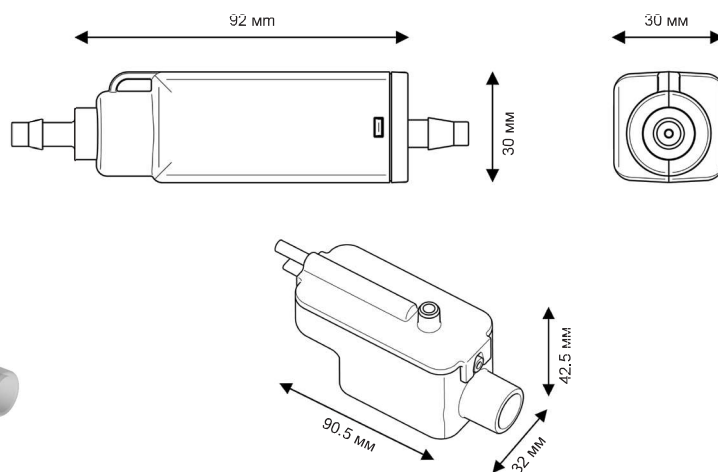
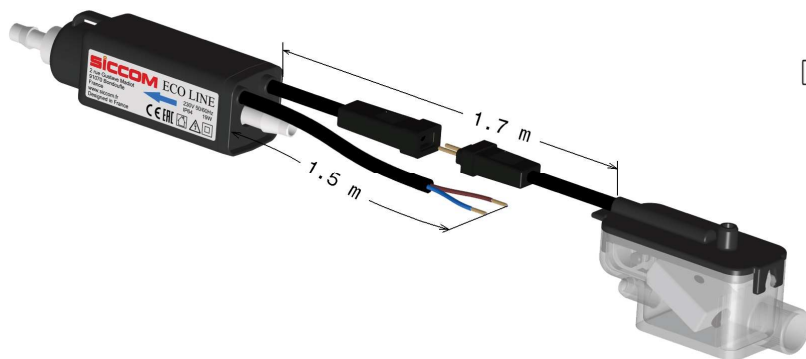


Карандашный мини-насос, ультра-компактный и простой в установке, для кондиционеров мощностью до 10 кВт.

Позиция: DE05SCC600



Диаметр трубок
 Всасывающая : 6/9 мм - не входит в комплект
 Нагнетательная : 6/9 мм - не входит в комплект

Характеристики

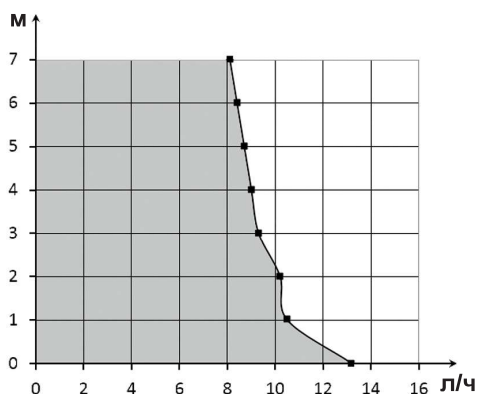
| | |
|---|-----------------------------------|
| Макс. производительность | 13.2 л/ч |
| Макс. высота всасывания | 1.5 м |
| Макс. высота нагнетания | 10 м |
| Мощность | 19Вт |
| Напряжение | 220-240В 50/60Гц |
| Аварийная схема* | без аварийной схемы |
| Уровень шума** | |
| Пылевлагозащита | IP64 |
| Термозащита (защита от перегрева) | Да |
| Относительная продолжительность работы в процентах*** | 100% |
| Длина кабеля питания | 1.5 м |
| Габариты | 92 x 30 x 30 мм / 90 x 32 x 42 мм |

* Возможно добавление аварийной схемы

** Оценка от одной волны (≤ 20 дБА) до 6 волн (> 45 дБА)

*** При необходимости, насос может работать постоянно.

График производительности



Преимущества модели

УЛЬТРА КОМПАКТНЫЙ насос

Самая компактная модель на рынке!
 Простая установка – в короб или корпус кондиционера.



IP64

Непроницаем для воды и пыли.

Быстрое подключение

Простота установки и обслуживания.



Прозрачный съемный датчик

позволяет быстро проверить состояние датчика и поплавка. Простота открытия и очистки.



Крючок для фиксации

позволяет зафиксировать или повесить помпу в любой конфигурации установки (в коробе, под потолком, внутри кондиционера и т. д.)



Аксессуары в комплекте

Все комплектующие, необходимые для установки, входят в комплект поставки.



В комплекте

Насос - Блок датчика уровня -
 Фиксирующая «липучка» для установки датчика - Впускная трубка - 3 хомута

