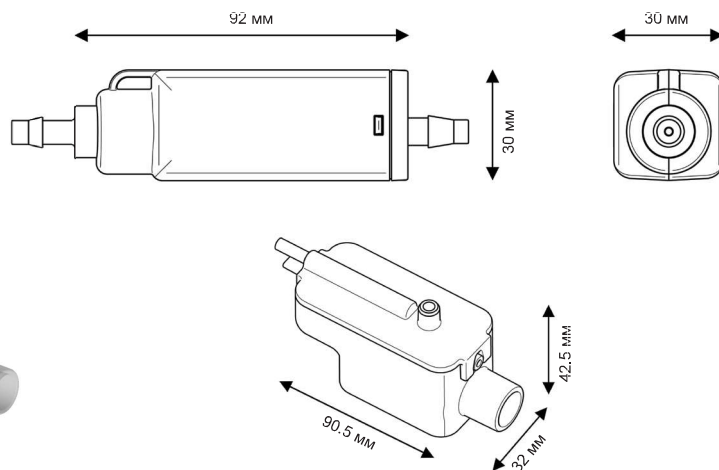
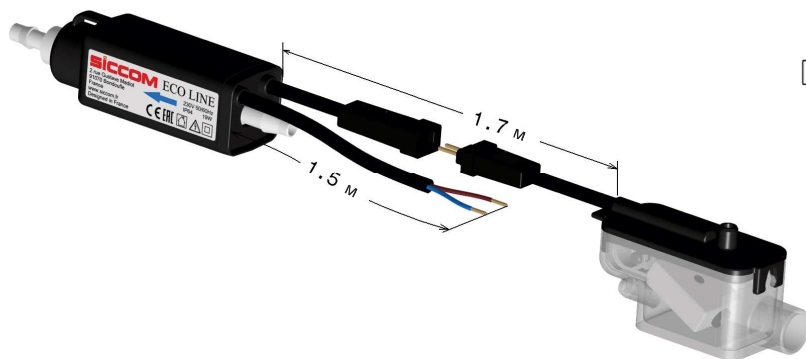


Карандашный мини-насос, ультра-компактный и простой в установке, для кондиционеров мощностью до 10 кВт.

Позиция: DE05SCC600



ЭКО



Диаметр трубок

Всасывающая : 6/9 мм - не входит в комплект
Нагнетательная : 6/9 мм - не входит в комплект

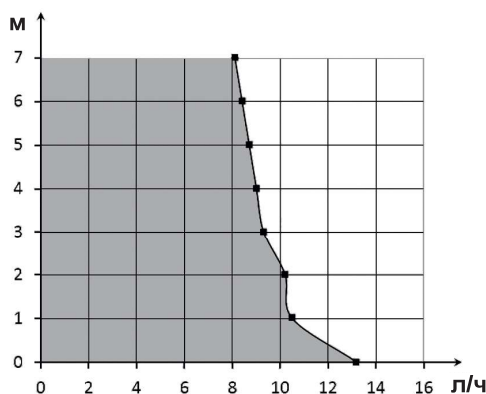
ХАРАКТЕРИСТИКИ

Макс. производительность	13.2 л/ч
Макс. высота всасывания	1.5 м
Макс. высота нагнетания	10 м
Мощность	19Вт
Напряжение	220-240В 50/60Гц
Аварийная схема*	без аварийной схемы
Уровень шума	
Пылевлагозащита	IP64
Термозащита (защита от перегрева)	Да
Относительная продолжительность работы в процентах**	100%
Длина кабеля питания	1.5 м
Габариты	92 x 30 x 30 мм / 90 x 32 x 42 мм
Сертификаты	CE, UKCA, EAC

* Возможно добавление аварийной схемы

** При необходимости, насос может работать постоянно

ГРАФИК ПРОИЗВОДИТЕЛЬНОСТИ



ПРЕИМУЩЕСТВА МОДЕЛИ

УЛЬТРА КОМПАКТНЫЙ насос

Самая компактная модель на рынке!
Простая установка – в короб или корпус кондиционера.



IP64

Непроницаем для воды и пыли.

Быстрое подключение

Простота установки и обслуживания.



Съемный ВОДОНЕПРОНИЦАЕМЫЙ резервуар

Съемный резервуар обеспечивает простоту обслуживания. Теперь резервуар снабжен швом для водонепроницаемости!



Крючок для фиксации

позволяет зафиксировать или повесить помпу в любой конфигурации установки (в коробе, под потолком, внутри кондиционера и т. д.)



Аксессуары в комплекте

Все комплектующие, необходимые для установки, входят в комплект поставки.



В КОМПЛЕКТ

Насос - Блок датчика уровня -
Фиксирующая «липучка» для установки датчика - Впускная трубка - 3 хомута

