

mini FLOWATCH® 2

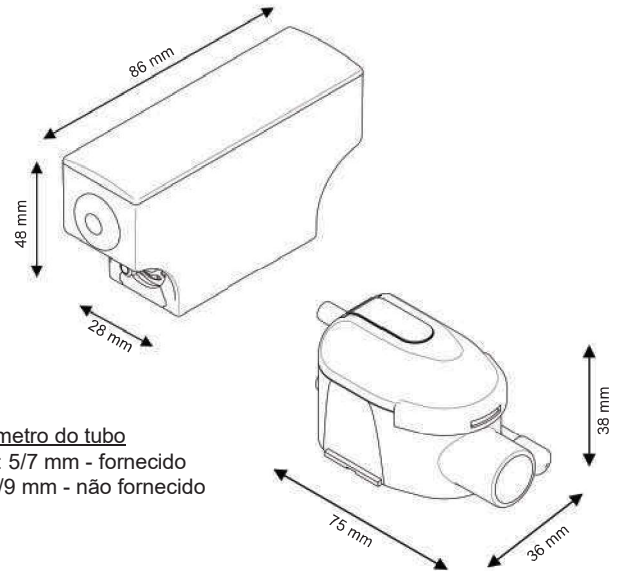
SICCOM

Mini bomba de pistão fiável e silenciosa para a remoção de condensado de aparelhos de ar condicionado até 10kW / 36 000 BTU / 2.8 RT.

Ref : DE05LC4400



PREMIUM



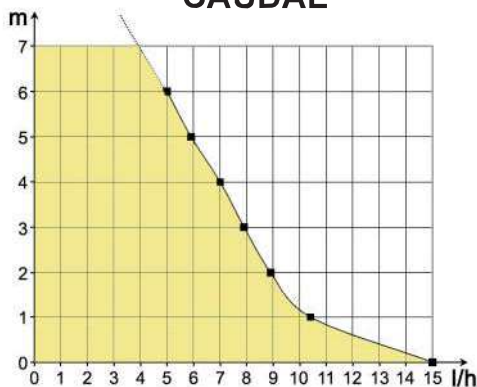
Diâmetro do tubo
Aspiração: 5/7 mm - fornecido
Descarga: 6/9 mm - não fornecido

CARACTERÍSTICAS

Caudal máximo	15 l/h
Altura de aspiração máxima	2 m
Altura de descarga máxima	10 m
Potência eléctrica	19W
Tensão eléctrica	220-240V 50/60Hz
Alarme	NA-NF
Nível acústico*	
Protecção IP	IP64
Protecção térmica	Sim
Ciclo de funcionamento**	100%
Cabo de alimentação/alarme	1.6 m
Dimensões	86 x 28 x 48 mm / 75 x 38 x 36 mm
Certificações	CE, UKCA, EAC, CMIM

* A bomba é capaz de funcionar a 100% do tempo, se necessário.

CAUDAL



Acessório recomendado



Kit COMFORT

Graças à sua capa de espuma patenteada, este kit reduz o nível acústico e facilita a instalação da bomba.

Ref : GC077G1027

BENEFÍCIOS



Muito silenciosa

Bomba muito silenciosa (20,2 dBA), adequada para instalação em qualquer cômodo.



Protecção IP64

Resistente à água e ao pó.



Conectores rápidos Plug & Play

Fácil instalação e manutenção.



Depósito transparente

Facilita a manutenção com uma rápida visualização do estado do depósito.



Ponteira em latão

Resistente e fiável.



Acessórios incluídos

Todos os acessórios necessários para a instalação estão incluídos na caixa.



Stop siphoning incluído **NOVO**

Evita o fenómeno de descarga negativa e garante o correcto funcionamento da bomba ao longo do tempo.

CONTEÚDO



Bomba - Bloco de deteção com tubo de ventilação - Stop Siphoning - Cabo de alimentação / alarme - Suporte do bloco de deteção - Adesivos de dupla face - Tubo de entrada - Tubo de aspiração 1,8m - 1 abraçadeira