

mini FLOWATCH® 2 COMFORT

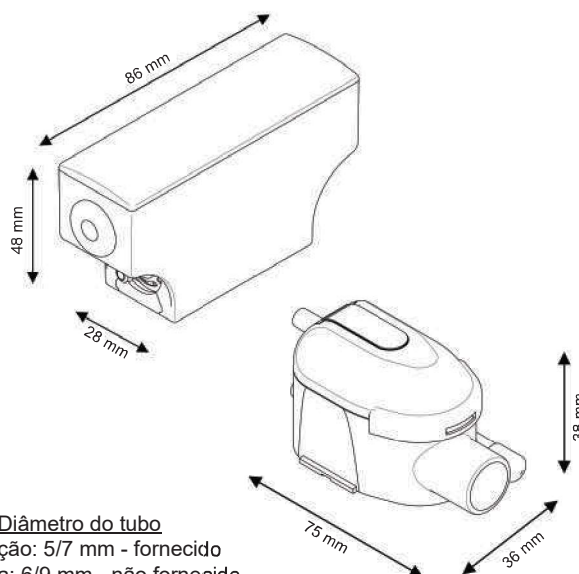
SICCOM

A mini bomba mais vendida do mercado numa versão mais silenciosa e fácil de instalar, para a remoção de condensados de aparelhos de ar condicionado até 10 kW / 36 000 BTU / 2,8 RT.

Ref : DE05LCD750

**PREMIUM**

NEW
Stop Vibrations
incluído



Diâmetro do tubo
Aspiração: 5/7 mm - fornecido
Descarga: 6/9 mm - não fornecido

CARACTERÍSTICAS

Caudal máximo	15 l/h
Altura de aspiração máxima	2 m
Altura de descarga máxima	10 m
Potência eléctrica	19W
Tensão eléctrica	220-240V 50/60Hz
Alarme	NA-NF
Nível acústico*	
Protecção IP	IP64
Protecção térmica	Sim
Ciclo de funcionamento**	100%
Cabo de alimentação/alarme	1,6 m
Dimensões	86 x 28 x 48 mm / 75 x 38 x 36 mm
Certificações	CE, UKCA, EAC, CMIM

* A bomba é capaz de funcionar a 100% do tempo, se necessário.

BENEFÍCIOS



Nova capa Comfort

A nova capa Comfort é feita de uma espuma patenteada feita à medida.

Silencia as vibrações da bomba e reduz o nível acústico percebido.



Fiabilidade comprovada

A mini FLOWATCH® 2 incluída é uma bomba fiável e durável vendida em mais de 45 países.



Muito silenciosa

Graças à sua capa, a bomba é extremamente silenciosa e adequada para instalação em qualquer cômodo.



Stop Vibrations incluído **NOVO**

Elimina as vibrações transmitidas ao tubo de descarga, reduzindo assim o nível acústico da instalação.



Suporte de bomba

Facilita a instalação e manutenção do bloco de deteção da bomba.



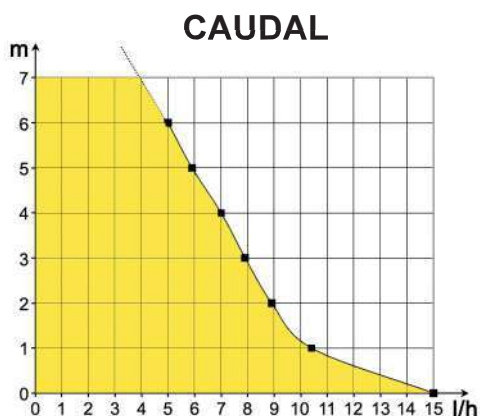
Stop siphoning incluído

Evita a descarga negativa e assegura o bom funcionamento da bomba ao longo do tempo.



Conectores rápidos Plug & Play

Fácil instalação e manutenção.



CONTEÚDO

Bomba - Bloco de deteção com tubo de ventilação - Cabo de alimentação / alarme - Capa Comfort - Suporte do bomba - Suporte do bloco de deteção - Stop Vibrations - Stop Siphoning - Adesivos de dupla face - Tubo de entrada - Tubo de aspiração 1,8m - 4 abraçadeiras