

mini FLOWATCH® 1 EVO

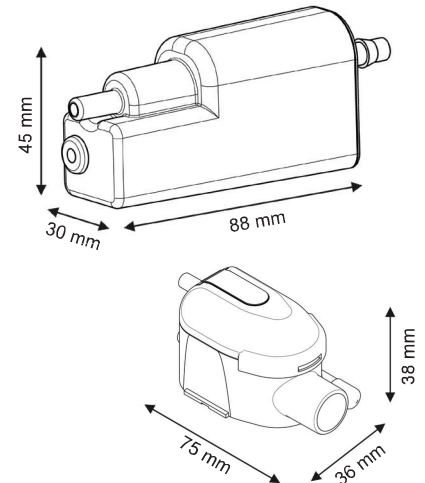
SICCOM

Mini bomba de pistão económica com alarme para remoção de condensado de aparelhos de ar condicionado até 10kW.

Ref : DE05LCD600



NOVIDADE



Diâmetro do tubo
Aspiração : 4/6 mm - fornecido
Descarga : 6/9 mm - não fornecido

CARACTERÍSTICAS

Caudal máximo	13.2 l/h
Altura de aspiração máxima	1.5 m
Altura de descarga máxima	10 m
Potência eléctrica	19W
Tensão eléctrica	220-240V 50/60Hz
Alarme	NF
Nível acústico*	
Protecção IP	IP24
Protecção térmica	Sim
Ciclo de funcionamento**	100%
Cabo de alimentação / alarme	1.5 m
Dimensões	88 x 30 x 45 / 75 x 36 x 38 mm

* Nota de 1 onda (≤ 20 dBA) a 6 ondas (> 45 dBA)

** A bomba é capaz de funcionar a 100% do tempo, se necessário.

BENEFÍCIOS



Conectores rápidos

Fácil instalação e manutenção.



Depósito transparente

Facilita a manutenção com uma rápida visualização do estado do depósito.



Filtro integrado amovível

O bloco de detecção tem um filtro metálico facilmente removível para uma limpeza rápida.



Função alarme

O alarme NF do mini FLOWATCH® 1 EVO permite cortar a alimentação eléctrica do ar condicionado em caso de transbordo de condensado.



Protecção IP24

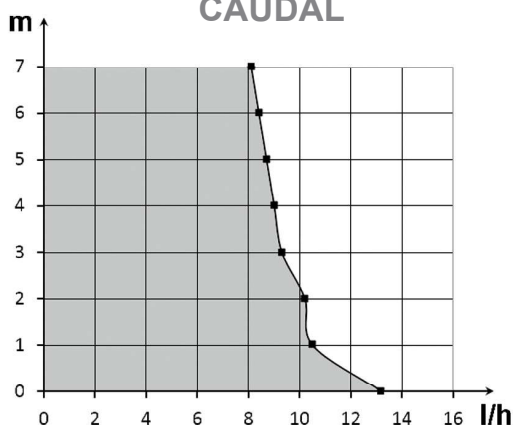
Resistente à água.



Acessórios incluídos

Os acessórios necessários para a instalação estão incluídos na caixa.

CAUDAL



CONTEÚDO

Bomba - Bloco de detecção com tubo de ventilação - Adesivos de dupla face - Tubo de entrada - Tubo de aspiração 1.5m - 3 abraçadeiras