

ECO FLOWATCH®

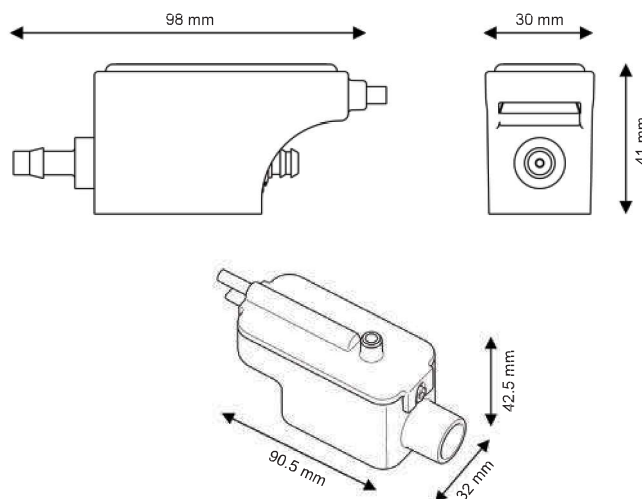
SICCOM

Mini bomba de pistão simples e económica para a remoção de condensado de aparelhos de ar condicionado até 10 kW / 36 000 BTU / 2.8 RT.

Ref : DE05LCC190



ECO



Diâmetro do tubo

Aspiração: 6/9 mm - não fornecido
Descarga: 6/9 mm - não fornecido

CARACTERÍSTICAS

Caudal máximo	13.2 l/h
Altura de aspiração máxima	1.5 m
Altura de descarga máxima	10 m
Potência eléctrica	19W
Tensão eléctrica	220-240V 50/60Hz
Alarme*	Sin alarma
Nível acústico	
Protecção IP	IP20
Protecção térmica	Sim
Ciclo de funcionamento**	100%
Cabo de alimentação	1.5 m
Dimensões	98 x 30 x 41 mm / 90 x 32 x 42 mm
Certificações	CE, EAC

* Opção de alarme disponível a pedido.

** A bomba é capaz de funcionar a 100% do tempo, se necessário.

BENEFÍCIOS



Depósito IMPERMEÁVEL

O depósito, que pode ser aberto para facilitar a manutenção, está agora hermeticamente fechado.



Filtro integrado

Filtro plástico integrado no depósito, impedindo a entrada de impurezas na bomba.



Acessórios incluídos

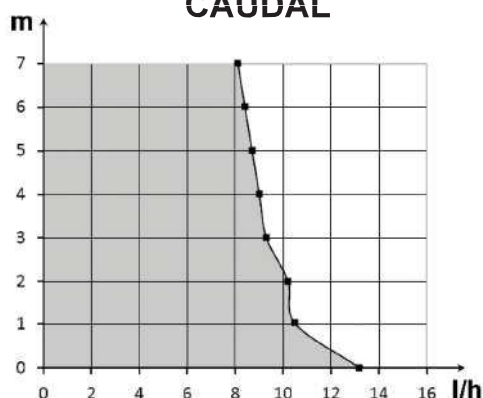
Todos os acessórios necessários para a instalação estão incluídos na caixa.



Bomba compacta

O tamanho pequeno da bomba e do bloco do detector facilita a sua instalação.

CAUDAL



CONTEÚDO

Bomba - Bloco de deteção - Fita de velcro para fixação do bloco de deteção - Tubo de entrada - 3 abraçadeiras