

Bomba centrífuga CP08

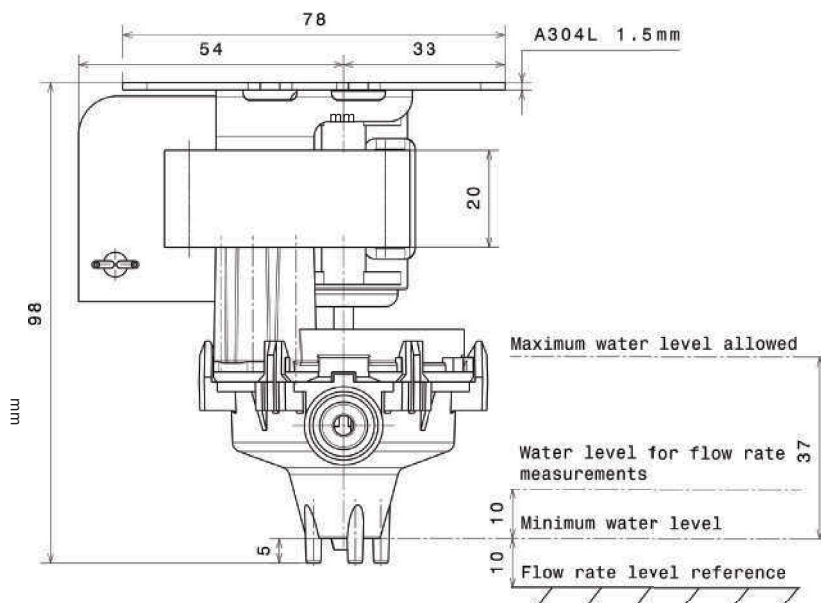
SICCOM

Bomba centrífuga universal dedicada à remoção de condensado dos aparelhos de ar condicionado de cassete.

Ref : CP08SC6641



PREMIUM

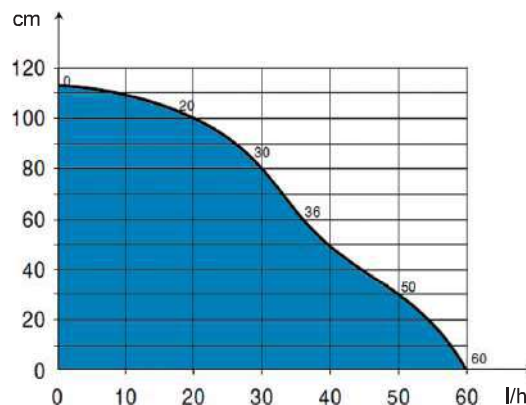


CARACTERÍSTICAS

Caudal máximo	60 l/h
Altura de descarga máxima	110 cm
Potência eléctrica	8W
Tensão eléctrica	220-240V 50/60Hz
Nível acústico	
Protecção IP	IP54
Aumento máximo da temperatura no rotor bloqueado	66K
Ciclo de funcionamento*	100%
Tubo de descarga	Ø 14 mm
Dimensões	87 x 75 x 98 mm
Certificações	CE, EAC

* A bomba é capaz de funcionar a 100% do tempo, se necessário.

CAUDAL



BENEFÍCIO



Placa de montagem universal

A placa de montagem do CP08 foi concebida para caber na maioria dos aparelhos de ar condicionado de cassete existentes no mercado.

Pode portanto facilmente substituir outro modelo de bomba centrífuga a um custo mais baixo.