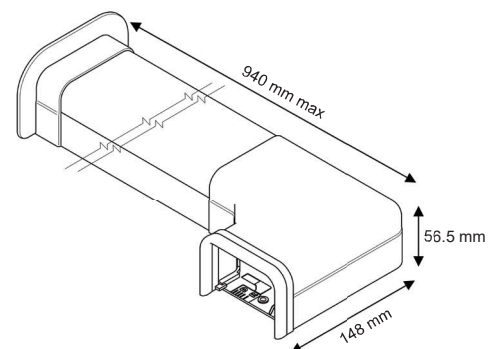
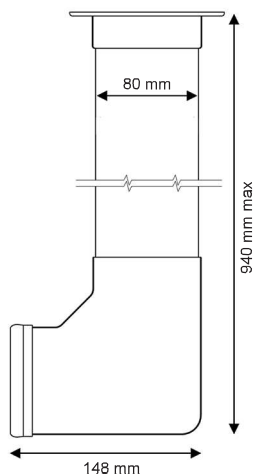


# ECO FLOWATCH® DESIGN

SICCOM

Kit completo, bomba em canaleta, para a remoção de condensado de aparelhos de ar condicionado até 10kW.

Ref : DE05LCD320



Diâmetro do tubo  
Aspiração : 6/9 mm - não fornecido  
Descarga : 6/9 mm - não fornecido



## CARACTERÍSTICAS

Caudal máximo	13.2 l/h
Altura de aspiração máxima	1.5 m
Altura de descarga máxima	10 m
Potência eléctrica	19W
Tensão eléctrica	220-240V 50/60Hz
Alarme*	Sem alarme
Nível acústico*	
Protecção IP	IP20
Protecção térmica	Sim
Ciclo de funcionamento**	100%
Cabo de alimentação	1.5 m
Dimensões conducta	80 x 55 x 800 m

\* Nota de 1 onda ( $\leq 20$  dBA) a 6 ondas ( $> 45$  dBA)

\*\* A bomba é capaz de funcionar a 100% do tempo, se necessário.

## BENEFÍCIOS



### Possibilidade de deslocar a bomba

Com o seu cabo de 1,5 m, a unidade da bomba pode ser afastada para reduzir o nível de ruído e facilitar a instalação.



### Depósito desmontável

Facilmente desmontável para a limpeza do depósito e da bóia.



### Filtro integrado

Filtro plástico integrado no depósito, impedindo a entrada de impurezas na bomba.



### Acessórios incluídos

Todos os acessórios necessários para a instalação estão incluídos na caixa.



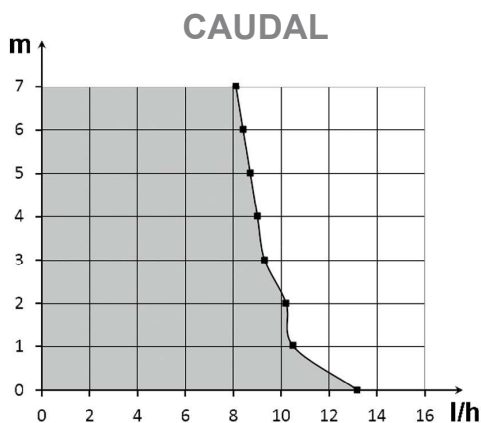
### Bomba compacta

O tamanho pequeno da bomba e do bloco do detector facilita a sua instalação.



### Acabamento fino

Graças ao seu design e acessórios de acabamento acessórios (incluídos), o ECO FLOWATCH® DESIGN oferece um aspecto estético agradável.



## CONTEÚDO



Canaleta com cotovelo - Lábio de acabamento - Passagem de parede - Bomba ECO FLOWATCH® - Bloco de detecção - Tubo de entrada - Adesivos de dupla face - Abraçadeiras