

mini FLOWATCH® 2

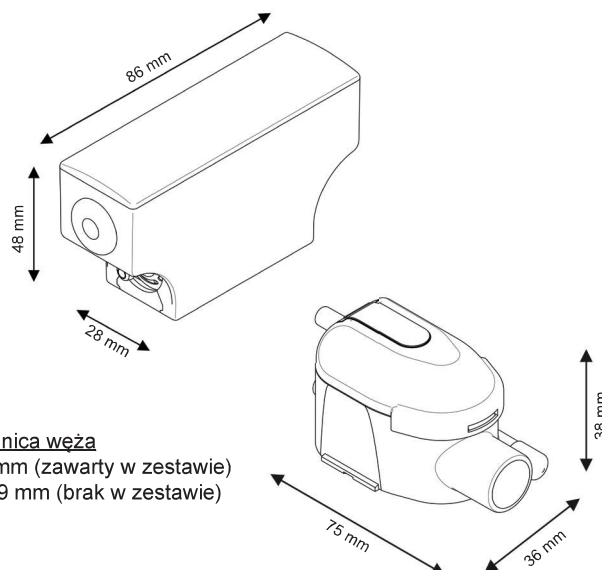
SICCOM

Cicha i niezawodna minipompka elektromagnetyczna do usuwania skroplin z klimatyzatorów o mocy do 10 kW / 36000 BTU.

Nr kat.: DE05LC4400



PREMIUM



Średnica węża
Strona ssąca: 5/7 mm (zawarty w zestawie)
Strona tłoczna: 6/9 mm (brak w zestawie)

SPECYFIKACJA

Maks. natężenie przepływu	15 l/h
Maks. wysokość zasysania	2 m
Maks. wysokość podnoszenia	10 m
Moc elektryczna	19W
Napięcie	220-240V 50/60Hz
Alarm	NO-NZ
Poziom hałas	
Stopień ochrony	IP64
Ochrona termiczna	Tak
Współczynnik wykorzystania*	100%
Przewód zasilania / alarmu	1.6 m
Wymiary	86 x 28 x 48 mm / 75 x 38 x 36 mm
Certyfikaty	CE, UKCA, EAC, CMIM

* W razie potrzeby pompka może pracować przez 100% czasu.

NATĘŻENIE PRZEPIYU



Zalecane akcesoria



Kit COMFORT

Dzięki opatentowanej obudowie z pianki zestaw ten pozwala zmniejszyć poziom hałasu i ułatwia montaż pompki.

Nr kat.: GC077G1027

ATUTY PRODUKTU



Bardzo ciche działanie

Bardzo cicha pompka (20,2 dBA), odpowiednia do zainstalowania w dowolnym pomieszczeniu.



Stopień ochrony IP64

Ochrona przed rozpryskami wody i wnikaniem pyłu.



Szybkołączca

Ułatwienie instalacji i konserwacji.



Przezroczysty zbiornik

Ułatwia konserwację dzięki możliwości szybkiego sprawdzenia stanu zbiornika.



Wylot mosiężny

Solidniejszy i bardziej niezawodny niż wylot z plastiku.



Akcesoria w zestawie

Wszystkie akcesoria wymagane podczas instalacji są zawarte w opakowaniu.



Ogranicznik syfonowania w zestawie NOWOŚĆ

Pozwala uniknąć wszelkiego ryzyka związanego z przepływem powrotnym skroplin i zabezpiecza prawidłowe działanie pompki na dłuższy czas.

ZAWARTOŚĆ



Pompka - Zbiornik z węzłem odpowietrzającym - Przewód zasilania / alarmu
- Stojak zbiornika - Dwustronna taśma klejąca - Wąż wlotowy - Wąż zasysający 1,8 m - 1 zacisk