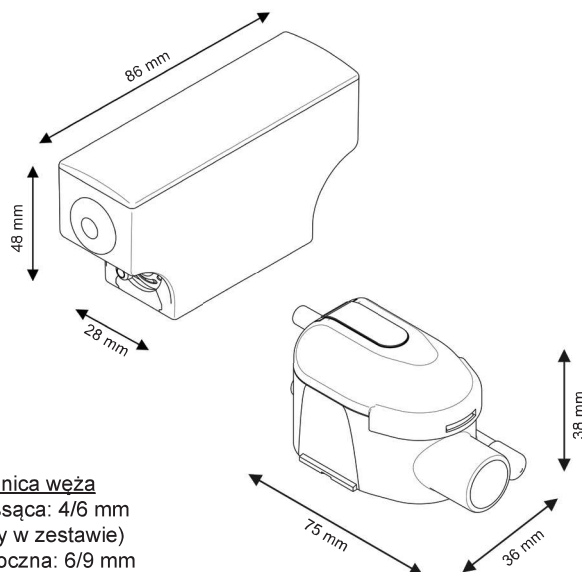


mini FLOWATCH® 2 DUO

SICCOM

Cicha i niezawodna minipompka elektromagnetyczna do usuwania skroplin z kotłów gazowych kondensacyjnych o mocy do 60 kW / 200 000 BTU.

Nr kat.: DE05LCC500

**pH > 2,5**

Średnica węża
Strona ssąca: 4/6 mm
(zawarty w zestawie)
Strona tłoczna: 6/9 mm
(brak w zestawie)

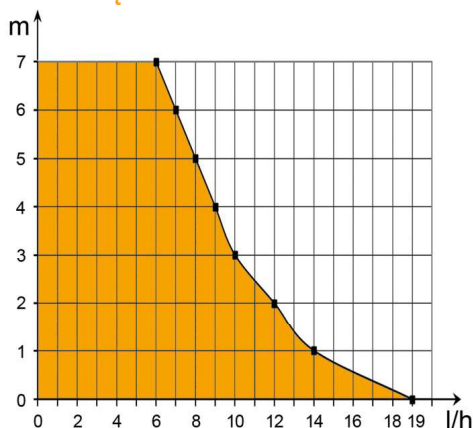
SPECYFIKACJA

Maks. natężenie przepływu	19 l/h
Maks. wysokość zasysania	0,5 m
Wysokość podnoszenia	10 m
Tolerowany odczyn pH	pH > 2,5
Moc elektryczna	19 W
Napięcie	220–240 V 50/60 Hz
Alarm	NO–NZ
Poziom hałasu*	
Stopień ochrony	IP64
Ochrona termiczna	Tak
Współczynnik wykorzystania**	100%
Przewód zasilania / alarmu	1,6 m
Wymiary	86 x 28 x 48 mm / 75 x 38 x 36 mm

* Notacja w skali od 1 fali (≤ 20 dBA) do 6 fal (> 45 dBA)

** W razie potrzeby pompka może pracować przez 100% czasu.

NATĘŻENIE PRZEPŁYWU



ATUTY PRODUKTU



Bardzo ciche działanie

Bardzo cicha pompka, odpowiednia do instalacji w dowolnym pomieszczeniu.



Szybkozłącza

Ułatwienie instalacji i konserwacji.



Wylot ze specjalnie obrabianego mosiądzu

Mosiężny wylot jest poddawany specjalnej obróbce, aby uodpornić go na oddziaływanie skroplin o kwaśnym odczynie – jest on solidniejszy i trwalszy niż wylot wykonany z plastiku.



Stopień ochrony IP64

Ochrona przed rozpryskami wody i wnikaniem pyłu.



Przezroczysty zbiornik

Ułatwia konserwację dzięki możliwości szybkiego sprawdzenia stanu zbiornika.



Dołączony zestaw wytlumiający

Stojaki na pompkę i zbiornik ułatwiają instalację i ograniczają poziom hałasu.



ZAWARTOŚĆ

Pompka – Zbiornik z węzłem odpowietrzającym – Przewód zasilania / alarmu – Stojak pompki – Stojak zbiornika – Dwustronna taśma klejąca – Wąż wlotowy – Wąż zasysający 0,25 m – 1 zacisk