

# mini FLOWATCH® 2 COMFORT

**SICCOM**

Najlepsza minipompka na rynku, w wersji cichszej i łatwej w instalacji, do usuwania skroplin z klimatyzatorów o mocy do 10 kW / 36000 BTU.

Nr kat.: DE05LCD750

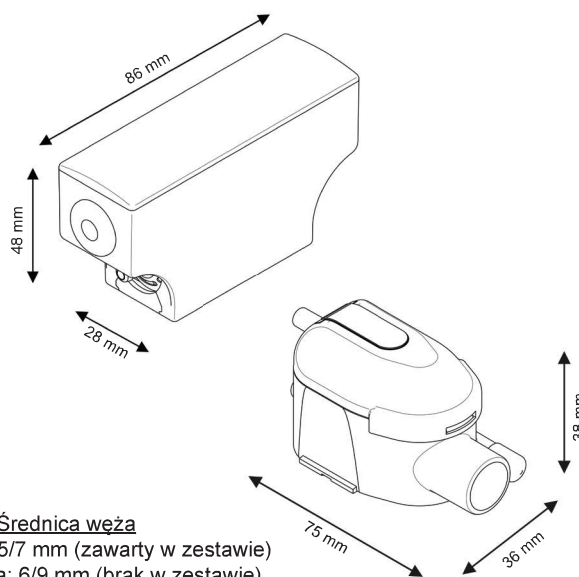


**PREMIUM**



**NOWOŚĆ**

**Funkcja eliminacji wibracji w zestawie**

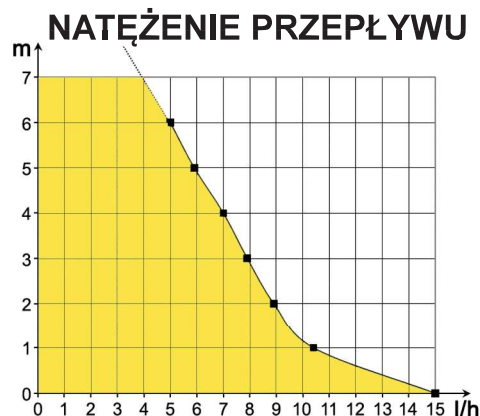


**Średnica węża**  
Strona ssąca: 5/7 mm (zawarty w zestawie)  
Strona tłoczna: 6/9 mm (brak w zestawie)

## SPECYFIKACJA

Maks. natężenie przepływu	15 l/h
Maks. wysokość zasysania	2 m
Maks. wysokość podnoszenia	10 m
Moc elektryczna	19W
Napięcie	220-240V 50/60Hz
Alarm	NO-NZ
Poziom hałas	
Stopień ochrony	IP64
Ochrona termiczna	Tak
Współczynnik wykorzystania*	100%
Przewód zasilania / alarmu	1,6 m
Wymiary	86 x 28 x 48 mm / 75 x 38 x 36 mm
Certyfikaty	CE, UKCA, EAC, CMIM

\* W razie potrzeby pompa może pracować przez 100% czasu.



## ZAWARTOŚĆ

Pompa - Zbiornik z wężem odpowietrzającym - Przewód zasilania / alarmu - Obudowa Comfort - Stojak pompy - Stojak zbiornika - Stop Vibrations - Ogranicznik syfonowania - Dwustronna taśma klejąca - Wąż wlotowy - Wąż zasysający 1,8 m - 4 zaciski

## ATUTY PRODUKTU



### Nowa obudowa Comfort

Nowa obudowa Comfort wykonana jest ze specjalnie wyprodukowanej, opatentowanej pianki. Wytłumia wibracje pompy i obniża postrzegany poziom hałasu.



### Sprawdzona niezawodność

Znajdujący się w zestawie model mini FLOWATCH® 2 to niezawodna i trwała pompa sprzedawana w ponad 35 krajach.



### Bardzo ciche działanie

Dzięki obudowie pompa pracuje wyjątkowo cicho i nadaje się do instalacji w dowolnym pomieszczeniu.



**NOWOŚĆ**

### Funkcja eliminacji wibracji w zestawie

Eliminuje wibracje przenoszone do przewodu wylotowego, obniżając w ten sposób poziom hałasu emitowanego przez system!



### Stojak pompy dołączony do zestawu

Ułatwia instalację i konserwację pompy.



### Ogranicznik syfonowania w zestawie

Pozwala uniknąć wszelkiego ryzyka związanego z przepływem powrotnym skroplin i zabezpiecza prawidłowe działanie pompy na dłuższy czas.



### Szybkozłącza

Ułatwienie instalacji i konserwacji.