

MAXI ECO FLOWATCH®

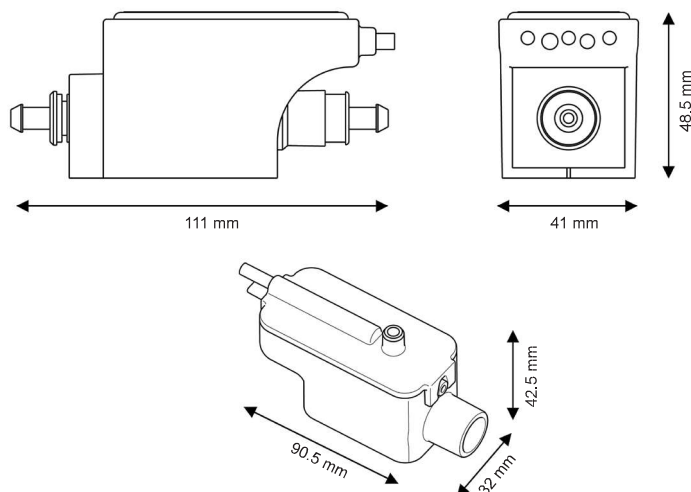
SICCOM

Pompka elektromagnetyczna maxi, kompaktowa i o dużej mocy, do usuwania skroplin z klimatyzatorów o mocy do 30 kW / 100 000 BTU.

Nr kat.: DE40LCC300



ECO



Średnica weża

Strona ssąca: 6/9 mm (brak w zestawie)
Strona tłoczna: 6/9 mm (brak w zestawie)

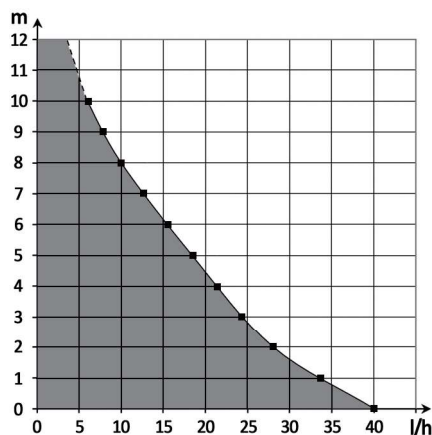
SPECYFIKACJA

Maks. natężenie przepływu	40 l/h
Maks. wysokość zasysania	2 m
Maks. wysokość podnoszenia	10 m
Moc elektryczna	16W
Napięcie	220-240V 50/60Hz
Alarm*	Brak alarmu
Poziomy hałas	
Stopień ochrony	IP20
Ochrona termiczna	Tak
Współczynnik wykorzystania**	100%
Przewód zasilania	1.5 m
Wymiary	111 x 41 x 48 mm / 90 x 32 x 42 mm
Certyfikaty	CE, EAC

* Na życzenie dostępna jest opcja z alarmem.

** W razie potrzeby pompka może pracować przez 100% czasu.

NATĘŻENIE PRZEPIYU

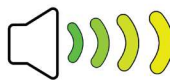


ATUTY PRODUKTU



Wysoka wydajność

Natężenie przepływu 40 l/h
Wysokość podnoszenia 10 m



Cicha praca

Jedyna na świecie pompka oferująca taki stosunek natężenia przepływu do poziomu hałasu.



WODOODPORNY zbiornik z możliwością demontażu

Zbiornik można zdjąć w celu ułatwienia konserwacji, a teraz wyposażono go w wodoodporne uszczelnienie!



Zintegrowany filtr

Plastikowy filtr zintegrowany ze zbiornikiem. Zapobiega uszkodzeniu pompki przez nieczystości o większych rozmiarach.



Akcesoria w zestawie

Wszystkie potrzebne akcesoria są dołączone do zestawu.



Kompaktowa pompka

Pompka i zbiornik o bardzo małych rozmiarach są łatwe w instalacji.



ZAWARTOŚĆ

Pompka - Zbiornik - Dwustronna taśma klejąca do mocowania zbiornika - Wąż wlotowy - 3 zaciski