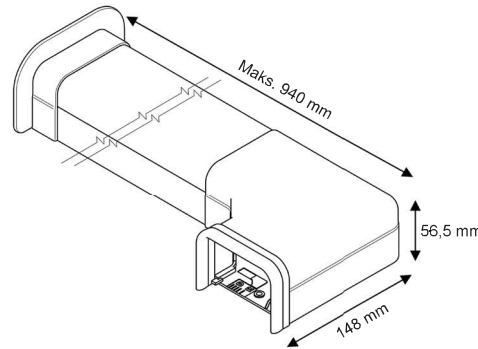
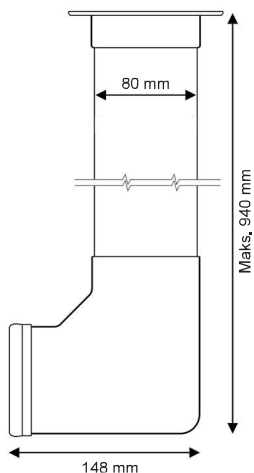


Pełny zestaw, pompka z korytkiem instalacyjnym do usuwania skroplin z klimatyzatorów o mocy do 10 kW / 36000 BTU.

Nr kat.: DE05LC9460



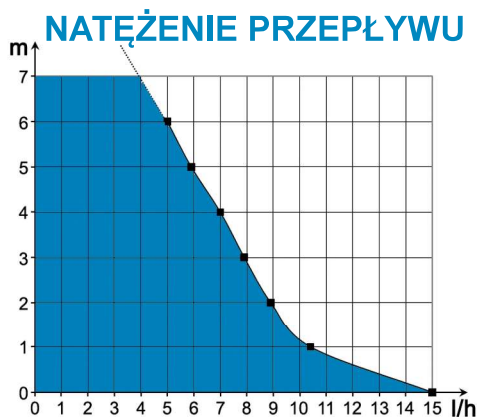
**Średnica weża**  
Strona ssąca: 4/6 mm (zawarty w zestawie)  
Strona tłoczna: 6/9 mm (brak w zestawie)

## SPECYFIKACJA

Maks. natężenie przepływu	15 l/h
Wysokość podnoszenia	10 m
Moc elektryczna	19 W
Napięcie	220–240 V 50/60 Hz
Alarm	NO–NZ
Poziom hałasu*	
Stopień ochrony	IP64
Ochrona termiczna	Tak
Współczynnik wykorzystania**	100%
Przewód zasilania / alarmu	1,6 m
Wymiary pokrywy maskującej	80 x 55 x 800 mm

\* Notacja w skali od 1 fali (≤ 20 dBA) do 6 fal (> 45 dBA)

\*\* W razie potrzeby pompka może pracować przez 100% czasu.



## Zalecane akcesoria



### Zestaw przedłużaczy przyłączeniowych

Umożliwia przesunięcie pompki do sufitu podwieszanego, zmniejszając w ten sposób poziom hałasu.

Nr kat.: GC1KCTC710

## ATUTY PRODUKTU



### W zestawie model mini FLOWATCH® 2

Zapewnia wysoką niezawodność i łatwą konserwację.



### Bardzo ciche działanie

Bardzo cicha pompka (20,2 dBA), odpowiednia do zainstalowania w dowolnym pomieszczeniu.



### Stopień ochrony IP64

Ochrona przed rozpryskami wody i wnikaniem pyłu.



### Ogranicznik syfonowania w zestawie

Pozwala uniknąć wszelkiego ryzyka związanego z przepływem powrotnym skroplin i zabezpiecza prawidłowe działanie pompki na dłuższy czas.



### Konstrukcja o ładnym wyglądzie

Dzięki kształtowi i akcesoriom wykończeniowym (w zestawie), model FLOWATCH® DESIGN cechuje się wysoką estetyką.



### Zestaw wstępnie zmontowany

Pompka jest już zainstalowana w korytku. Instalacja jest szybka i prosta.



## ZAWARTOŚĆ

Korytko kolankowe – Uszczelka wykończeniowa – Wykończeniowa płytka sufitowa – Pompka w korytku absorbującym – Zbiornik z węzłem odpowietrzającym – Przewód zasilania / alarmu – Stojak zbiornika – Wąż wlotowy – Wąż zasysający 0,25 m – Śruby i kołki rozporowe