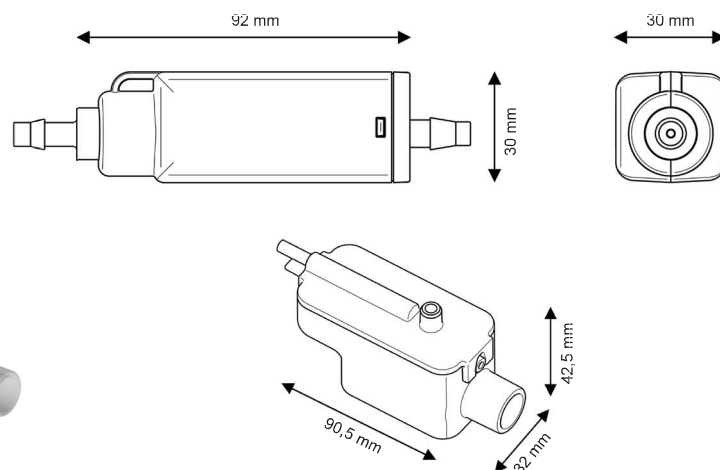
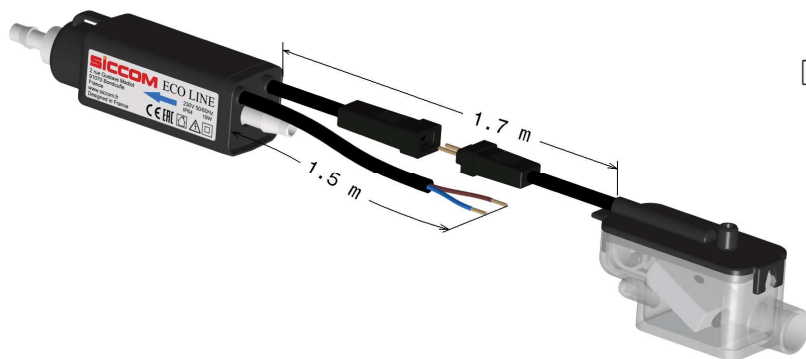


Minipompka rzędowa (elektromagnetyczna), ultrakompaktowa i łatwa w instalacji, do usuwania skroplin z klimatyzatorów o mocy do 10 kW / 36000 BTU.

Nr kat.: DE05SCC600



**Średnica węża**  
Strona ssąca: 6/9 mm  
(brak w zestawie)  
Strona tłoczna: 6/9 mm  
(brak w zestawie)

## SPECYFIKACJA

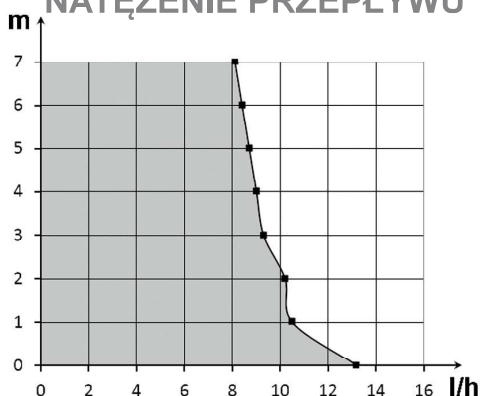
Maks. natężenie przepływu	13,2 l/h
Maks. wysokość zasysania	1,5 m
Wysokość podnoszenia	10 m
Moc elektryczna	19 W
Napięcie	220–240 V 50/60 Hz
Alarm*	Brak alarmu
Poziom hałasu**	
Stopień ochrony	IP64
Ochrona termiczna	Tak
Współczynnik wykorzystania***	100%
Przewód zasilania	1,5 m
Wymiary	92 x 30 x 30 mm / 90 x 32 x 42 mm

\* Na żądanie dostępna jest opcja z alarmem.

\*\* Notacja w skali od 1 fali (≤ 20 dBA) do 6 fal (> 45 dBA)

\*\*\* W razie potrzeby pompa może pracować przez 100% czasu.

## NATĘŻENIE PRZEPIYU



## ATUTY PRODUKTU

### Pompka ULTRAKOMPAKTOWA

Najbardziej kompaktowa pompa na rynku!  
Łatwa instalacja w korytku lub wewnątrz klimatyzatora.



### Stopień ochrony IP64

Ochrona przed rozpryskami wody i wnikaniem pyłu.

### Szybkołączca

Ułatwienie instalacji i konserwacji.



### 2022 – NOWY WODOODPORNY zbiornik z możliwością demontażu

Zbiornik można zdjąć w celu ułatwienia konserwacji, a teraz wyposażono go w wodoodporne uszczelnienie!



### Uchwyt do podwieszania

Ten pomysłowy haczyk umożliwia mocowanie lub podwieszanie pompy w dowolnym miejscu (korytko, sufit podwieszany, wewnątrz urządzenia...).



### Akcesoria w zestawie

Wszystkie potrzebne akcesoria są dołączone do zestawu.



## ZAWARTOŚĆ

Pompka – Zbiornik – Dwustronna taśma klejąca do mocowania zbiornika – Wąż wlotowy – 3 zaciski

