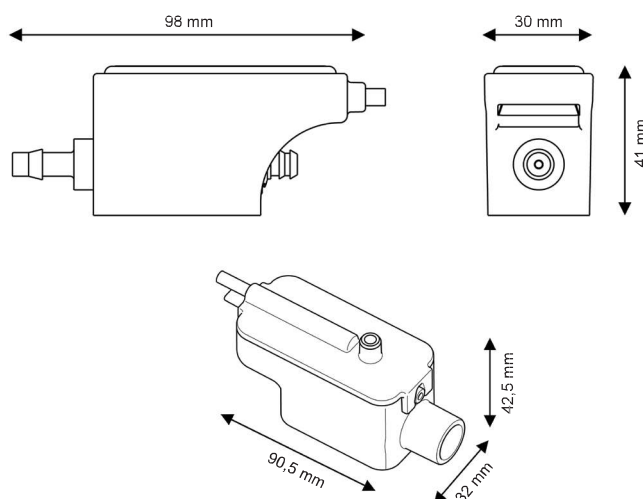
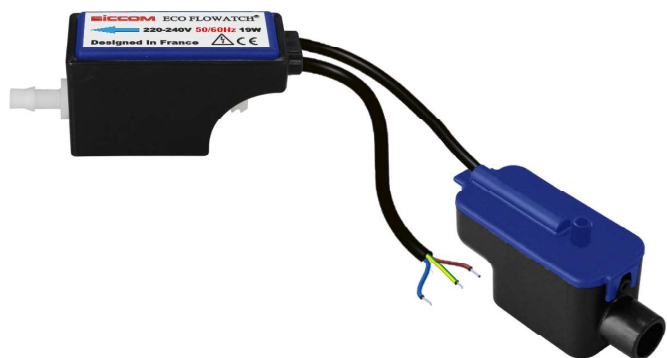


Prosta i oszczędna minipompka elektromagnetyczna do usuwania skroplin z klimatyzatorów o mocy do 10 kW / 36000 BTU.

Nr kat.: DE05LCC190



Średnica węża
Strona ssąca: 6/9 mm
(brak w zestawie)
Strona tłoczna: 6/9 mm
(brak w zestawie)

SPECYFIKACJA

Maks. natężenie przepływu	13,2 l/h
Maks. wysokość zasysania	1,5 m
Wysokość podnoszenia	10 m
Moc elektryczna	19 W
Napięcie	220–240 V 50/60 Hz
Alarm*	Brak alarmu
Poziom hałasu**	
Stopień ochrony	IP20
Ochrona termiczna	Tak
Współczynnik wykorzystania***	100%
Przewód zasilania	1,5 m
Wymiary	98 x 30 x 41 mm / 90 x 32 x 42 mm

* Na żądanie dostępna jest opcja z alarmem.

** Notacja w skali od 1 fali (≤ 20 dBA) do 6 fal (> 45 dBA)

*** W razie potrzeby pompa może pracować przez 100% czasu.

ATUTY PRODUKTU



2022 – NOWY WODOODPORNY zbiornik z możliwością demontażu

Zbiornik można zdjąć w celu ułatwienia konserwacji, a teraz wyposażono go w wodoodporne uszczelnienie!



Zintegrowany filtr

Plastyczny filtr zintegrowany ze zbiornikiem. Zapobiega uszkodzeniu pompki przez nieczystości o większych rozmiarach.



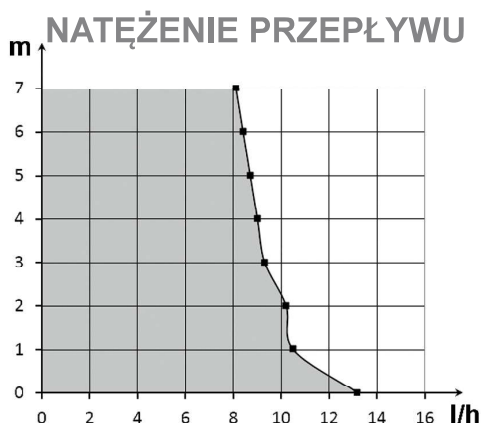
Akcesoria w zestawie

Wszystkie potrzebne akcesoria są dołączone do zestawu.



Kompaktowa pompka

Pompka i zbiornik o bardzo małych rozmiarach są łatwe w instalacji.



ZAWARTOŚĆ

Pompka – Zbiornik – Dwustronna taśma klejąca do mocowania zbiornika – Wąż wlotowy – 3 zaciski

