

# Centrifugal pump CP08

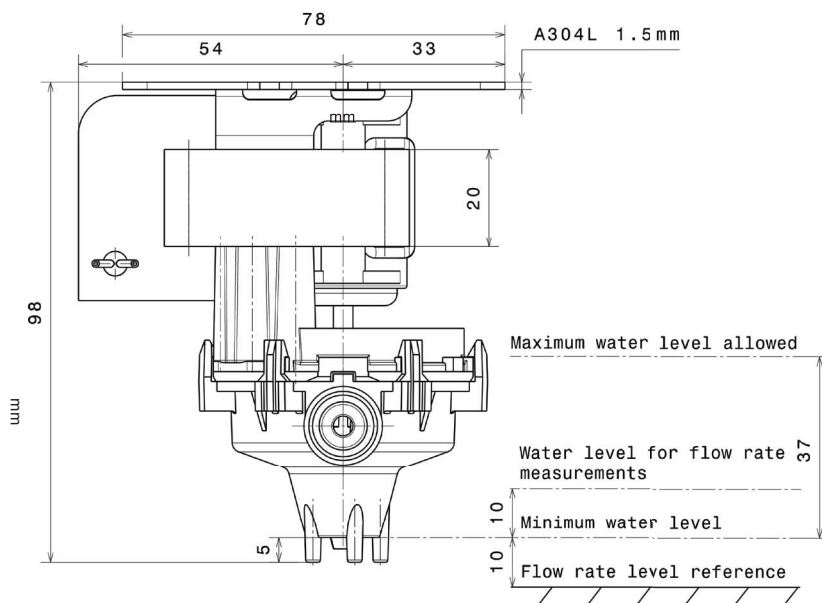
Uniwersalna pompka odśrodkowa dedykowana do klimatyzatorów kasetonowych.

SICCOM

Nr kat.: CP08SC6641



PREMIUM

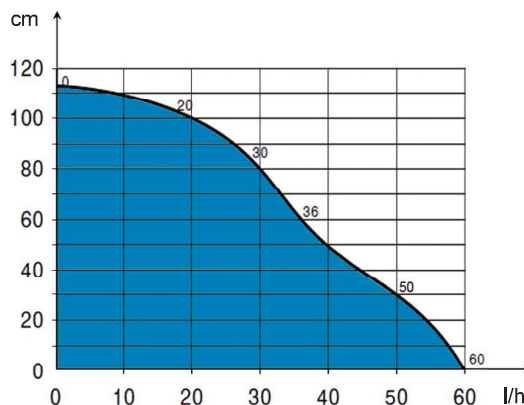


## SPECYFIKACJA

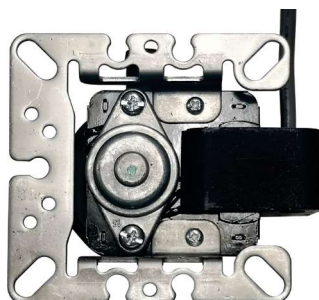
Maks. natężenie przepływu	60 l/h
Maks. wysokość podnoszenia	110 cm
Moc elektryczna	8W
Napięcie	220-240V 50/60Hz
Poziom hałasu	
Stopień ochrony	IP54
Wzrost temperatury	66K
Współczynnik wykorzystania**	100%
Wąż wylotowy	Ø 14 mm
Wymiary	87 x 75 x 98 mm
Certyfikaty	CE, EAC

\* W razie potrzeby pompka może pracować przez 100% czasu.

## NATĘŻENIE PRZEPIYU



## ATUTY PRODUKTU



### Uniwersalna płytka

Płytke montażową CP08 zaprojektowano tak, by pasowała do większości klimatyzatorów kasetonowych dostępnych na rynku.

Można więc z powodzeniem zastąpić inny model pompki odśrodkowej po niższej cenie!