

# ECO FLOWATCH® DESIGN

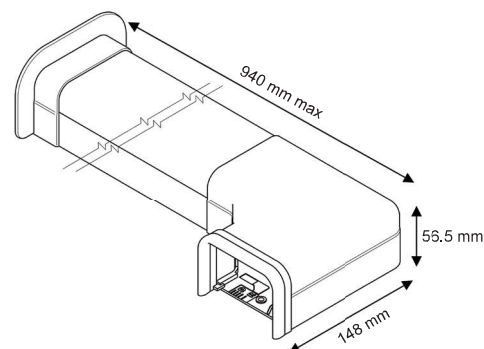
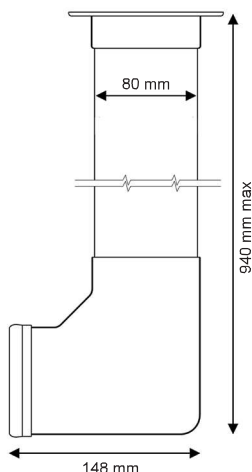
**SICCOM**

Pełny zestaw, pompka z korytkiem instalacyjnym do usuwania skroplin z klimatyzatorów o mocy do 10 kW / 36000 BTU.

Nr kat.: DE05LCD320



ECO



Średnica węży

Strona ssąca: 6/9 mm (brak w zestawie)  
Strona tłoczna: 6/9 mm (brak w zestawie)

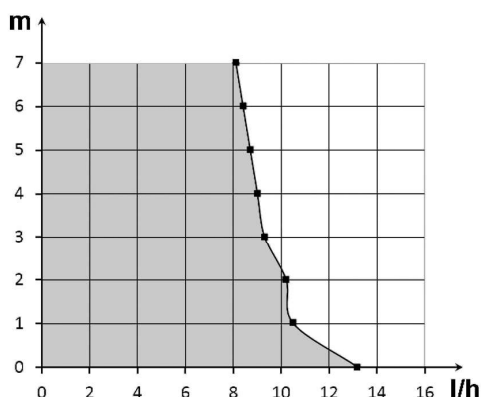


## SPECYFIKACJA

Maks. natężenie przepływu	13.2 l/h
Maks. wysokość zasysania	1.5 m
Maks. wysokość podnoszenia	10 m
Moc elektryczna	19W
Napięcie	220-240V 50/60Hz
Alarm	Brak alarmu
Poziom hałas	
Stopień ochrony	IP20
Ochrona termiczna	Tak
Współczynnik wykorzystania*	100%
Przewód zasilania	1.5 m
Wymiary pokrywy maskującej	80 x 55 x 800 mm
Certyfikaty	CE, EAC

\* W razie potrzeby pompka może pracować przez 100% czasu.

## NATĘŻENIE PRZEPIYU



## ATUTY PRODUKTU



### Możliwość przesunięcia pompki dalej

Dzięki przewodowi o długości 1,5 m, moduł pompki można przesunąć dalej w celu ograniczenia poziomu hałasu i ułatwienia instalacji.



### WODOODPORNY zbiornik z możliwością demontażem

Zbiornik można zdjąć w celu ułatwienia konserwacji, a teraz wyposażono go w wodoodporne uszczelnienie!



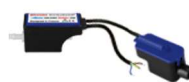
### Zintegrowany filtr

Plastyczny filtr zintegrowany ze zbiornikiem. Zapobiega uszkodzeniu pompki przez nieczystości o większych rozmiarach.



### Akcesoria w zestawie

Wszystkie potrzebne akcesoria są dołączone do zestawu.



### Kompaktowa pompka

Pompka i zbiornik o bardzo małych rozmiarach są łatwe w instalacji.



### Konstrukcja o ładnym wyglądzie

Dzięki kształtowi i akcesoriom wykończeniowym (w zestawie), model ECO FLOWATCH® DESIGN cechuje się wysoką estetyką.

## ZAWARTOŚĆ



Korytko kolankowe - Uszczelka wykończeniowa - Wykończeniowa płytka sufitowa - Pompka ECO FLOWATCH - Zbiornik - Wąż wlotowy - Dwustronna taśma klejąca - Zaciski