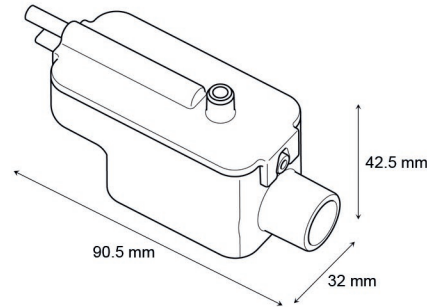
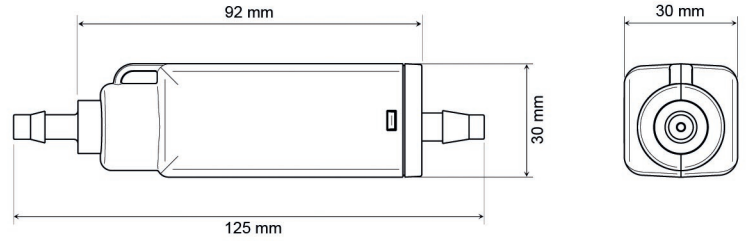
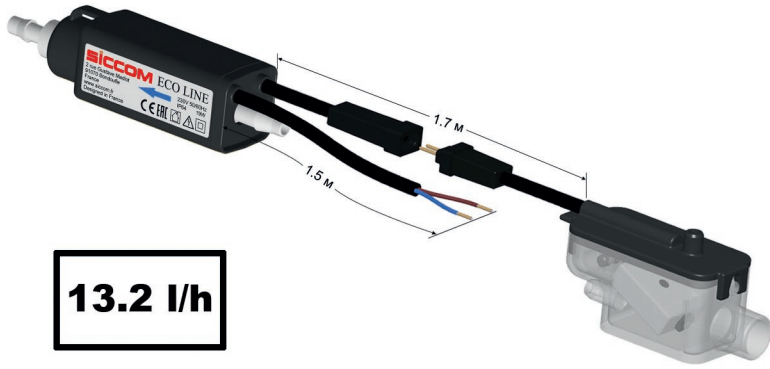


ECO LINE

설치가 간편한 에어컨(최대 10kW / 36000BTU) 응축수 배수용
초소형 인라인 펌프(솔레노이드)

Ref: DE05SCC600



호스 직경
흡입 - 6/9mm - 미제공
토출 - 6/9 mm - 미제공

13.2 l/h



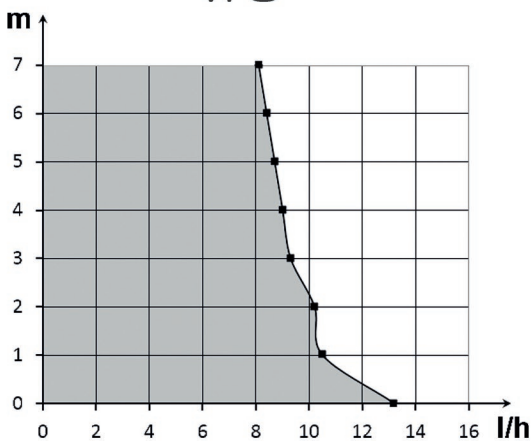
사양

최대 유량	13.2 l/h
최대 흡입 양정	1.5 m
최대 토출 양정	10 m
전력	19W
전압	220-240V 50/60Hz
경보**	아니오
소음 레벨	-
방수방진 등급	IP64
과열 방지	지원
작동 사이클*	100%
전원 케이블 길이	1.5 m
크기	125 x 30 x 30 mm / 90 x 32 x 42 mm

* 필요한 경우 펌프가 100% 작동할 수 있습니다.

** 경보 옵션은 요청 시 제공됩니다.

유량



장점

초소형 펌프

업계에서 가장 작은 펌프입니다!
덕트나 에어컨 내부에 손쉽게 설치할 수 있습니다.



IP64 방수방진 등급

수분 및 먼지 침투를 방지합니다.



플러그 앤 플레이 퀵 커넥터

설치와 유지보수가 쉽고 간편합니다.



탈착식 투명 저장 탱크

저장 탱크와 플로트를 쉽고 빠르게 확인할 수 있고, 세척이 간편합니다.

걸이용 브래킷

브래킷을 사용해 덕트, 가천장, 에어컨 내부 등 원하는 곳에 펌프를 고정하거나 걸 수 있습니다.



액세서리 포함

구성품에 필요한 모든 액세서리가 포함되어 있습니다.

구성품

펌프 - 저장 탱크 - 저장 탱크 고정용 양면 접착 테이프 - 유입관 - 클램프 3개

