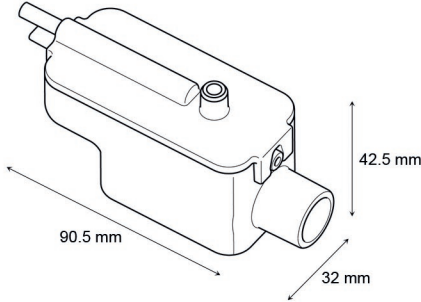
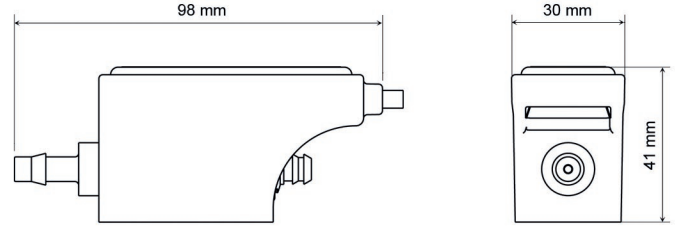
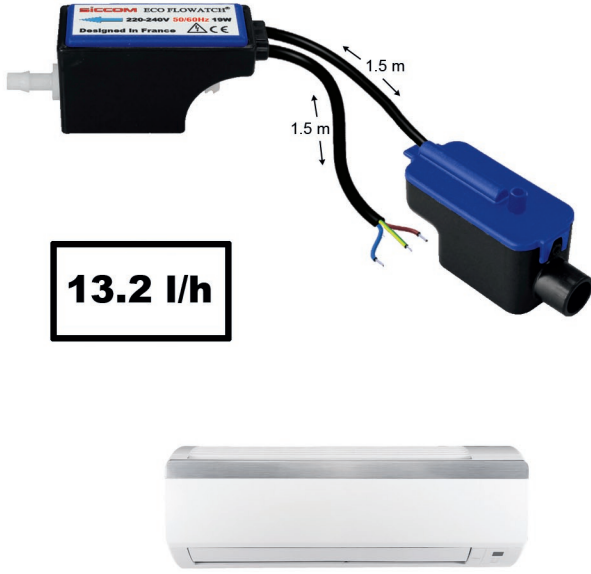


ECO FLOWATCH®

간단하고 경제적인 에어컨(최대 10kW / 36000BTU) 응축수
배수용 소형 슬레노이드 펌프

Ref: DE05LCC190



호스 직경
흡입 - 6/9mm - 미제공
토출 - 6/9 mm - 미제공

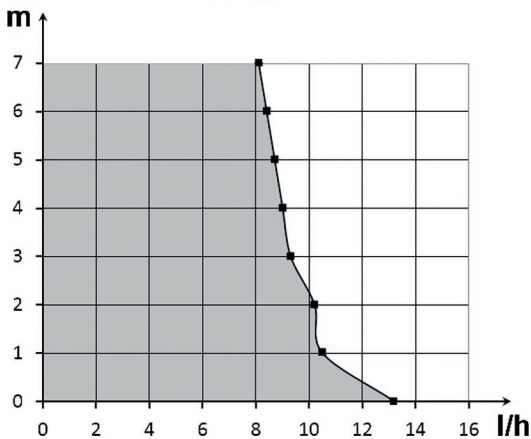
사양

최대 유량	13.2 l/h
최대 흡입 양정	1.5 m
최대 토출 양정	10 m
전력	19W
전압	220-240V 50/60Hz
경보**	아니오
소음 레벨	-
방수방진 등급	IP20
과열 방지	지원
작동 사이클*	100%
전원 케이블 길이	1.5 m
크기	98 x 30 x 41 mm / 90 x 32 x 42 mm

* 필요한 경우 펌프가 100% 작동할 수 있습니다.

** 경보 옵션은 요청 시 제공됩니다.

유량



장점



탈착식 저장 탱크
저장 탱크와 플로트의 세척을 위해
손쉽게 분리할 수 있습니다.



내장 필터
저장 탱크에 내장된 플라스틱 필터가 큰
불순물로 인한 펌프 손상을 방지합니다.



액세서리 포함
구성품에 필요한 모든 액세서리가
포함되어 있습니다.



소형 펌프
펌프와 저장 탱크의 설치가 간편한
소형 모델입니다.

구성품



펌프 - 저장 탱크 - 저장 탱크 고정용 양면
접착 테이프 - 유입관 - 클램프 3개