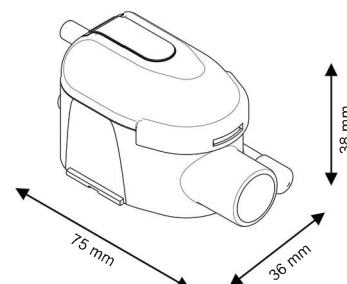
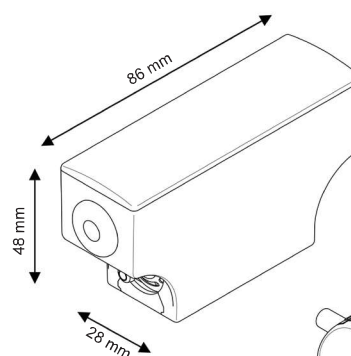


# mini FLOWATCH® 2

SICCOM

Mini pompa a pistone affidabile e silenziosa per lo scarico della condensa dei climatizzatori fino a 10 kW.

Cod.: DE05LC4400



**Diametri dei tubi**  
Aspirazione : 4/6 mm - fornito  
Evacuazione : 6/9 mm - non fornito

## CARATTERISTICHE

Portata massima	15 l/h
Altezza di aspirazione massima	2 m
Altezza di spinta massima	10 m
Potenza elettrica	19W
Tensione elettrica	220-240V 50/60Hz
Allarme	NA-NC
Livello sonoro*	
Grado di protezione	IP64
Protezione termica	Sì
Fattore di servizio**	100%
Lunghezza cavo alimentazione/allarme	1,6 m
Dimensioni	86 x 28 x 48 mm / 75 x 38 x 36 mm

\* Nota da 1 onda ( $\leq 20$  dBA) a 6 onde ( $> 45$  dBA)

\*\* La pompa è in grado di funzionare al 100% del tempo, se necessario.

## VANTAGGI



### Molto silenziosa

Pompa molto silenziosa (20,2 dBA), adatta ad installazioni in ogni ambiente.



### Grado di protezione IP64

Tenuta agli schizzi d'acqua e alla polvere.



### Connettori rapidi

Facilitano l'installazione e la manutenzione.



### Serbatoio trasparente

Facilita la manutenzione grazie a una visualizzazione rapida dello stato del serbatoio.



### Portagomma in ottone

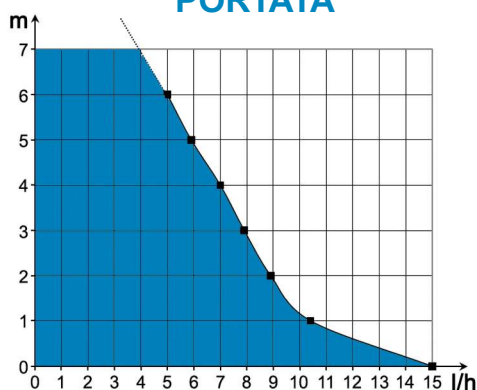
Più solido e affidabile del portagomma in plastica.



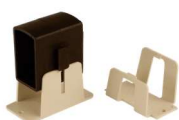
### Accessori inclusi

Tutti gli accessori necessari all'installazione sono inclusi nella confezione.

## PORTATA



## Accessorio consigliato



### Kit Silence

Riduce il livello sonoro (19,7 dBA) e semplifica l'installazione.

Cod.: GC1KFX2010



## CONTENUTO DELLA CONFEZIONE

Pompa - Blocco di rilevazione con tubo di sfiato - Cavo di alimentazione/allarme - Supporto blocco di rilevazione - Biadesivo - Tubo d'entrata - Tubo di aspirazione 1,8 mt. - 1 fascetta di serraggio