

mini FLOWATCH® 2 COMFORT

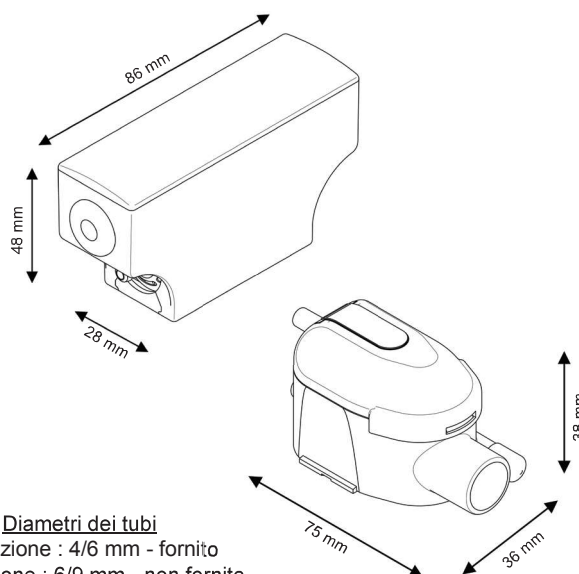
SICCOM

La migliore mini pompa sul mercato in una versione più silenziosa e facile da installare, per lo scarico della condensa dei climatizzatori fino a 10kW.

Cod.: DE05LCD750



NOVITÀ



Diametri dei tubi
Aspirazione : 4/6 mm - fornito
Evacuazione : 6/9 mm - non fornito

CARATTERISTICHE

Portata massima	15 l/h
Altezza di aspirazione massima	2 m
Altezza di spinta massima	10 m
Potenza elettrica	19W
Tensione elettrica	220-240V 50/60Hz
Allarme	NA-NC
Livello sonoro*	
Grado di protezione	IP64
Protezione termica	Sì
Fattore di servizio**	100%
Lunghezza cavo alimentazione/allarme	1.6 m
Dimensioni	86 x 28 x 48 mm / 75 x 38 x 36 mm

* Nota da 1 onda (≤ 20 dBA) a 6 onde (> 45 dBA)

** La pompa è in grado di funzionare al 100% del tempo, se necessario.

VANTAGGI



Nuovo guscio Comfort

Il nuovo guscio Comfort è realizzato con una schiuma brevettata su misura.

Smorza le vibrazioni della pompa e riduce il livello sonoro percepito.



Affidabilità comprovata

La mini FLOWATCH® 2, inclusa, è una pompa affidabile e durevole venduta in oltre 35 paesi.



Molto silenziosa

Grazie al suo guscio, la pompa è estremamente silenziosa e adatta all'installazione in qualsiasi ambiente.



Supporto pompa

Facilita l'installazione e la manutenzione dell'unità di pompaggio.



Stop siphoning incluso

Evita il fenomeno dello scarico negativo e garantisce il buon funzionamento della pompa nel tempo.



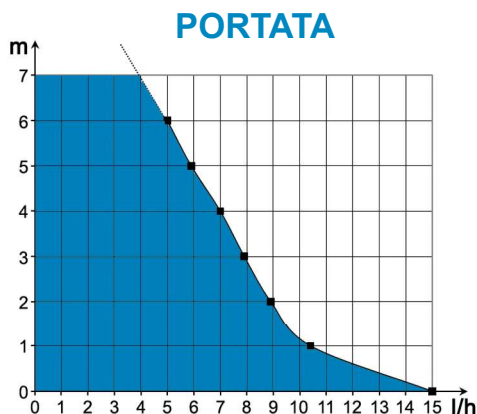
Connettori rapidi

Facilitano l'installazione e la manutenzione.



Grado di protezione IP64

Tenuta agli schizzi d'acqua e alla polvere.



CONTENUTO DELLA CONFEZIONE

Pompa - Blocco di rilevazione con tubo di sfiato - Cavo di alimentazione/allarme - Guscio Comfort - Supporto pompa - Supporto blocco di rilevazione - Stop Siphoning - Biadesivi - Tubo d'entrata - Tubo di aspirazione 1,8 mt. - 4 fascette di serraggio