

# Pompa centrifuga CP08

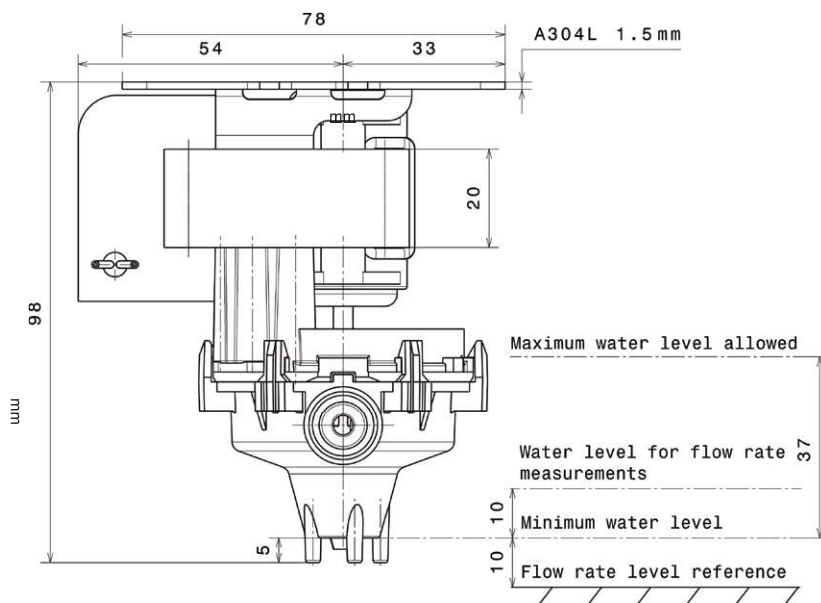
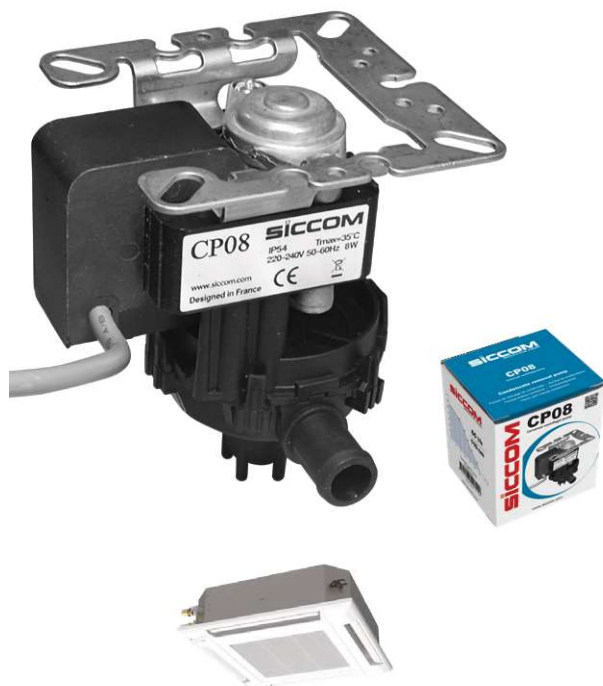
Pompa centrifuga universale per split cassetta.

**SICCOM**

Cod.: CP08SC6641



PREMIUM

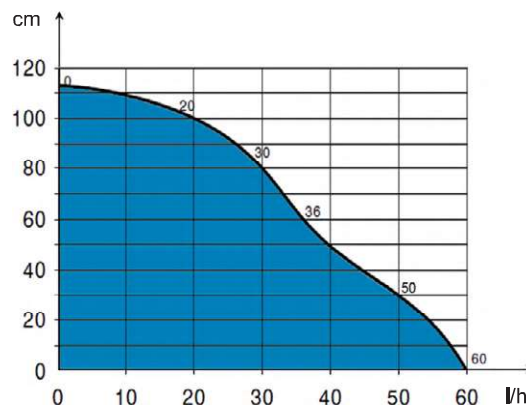


## CARATTERISTICHE

Portata massima	60 l/h
Altezza di spinta massima	110 cm
Potenza elettrica	8W
Tensione elettrica	220-240V 50/60Hz
Livello sonoro	
Grado di protezione	IP54
Incremento max della temperatura a rotore bloccato	66K
Funzionamento*	100%
Tubo di scarico	Ø 14 mm
Dimensioni	87 x 75 x 98 mm
Certificazioni	CE, EAC

\* La pompa è in grado di funzionare al 100% del tempo, se necessario.

## PORTATA



## VANTAGGIO



### Piastra universale

La piastra di montaggio CP08 è stata progettata per adattarsi alla maggior parte dei condizionatori a cassetta presenti sul mercato.

Può quindi sostituire facilmente un altro modello di pompa centrifuga.