

# ECO FLOWATCH® DESIGN

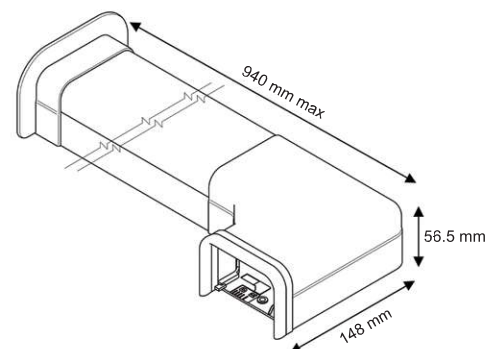
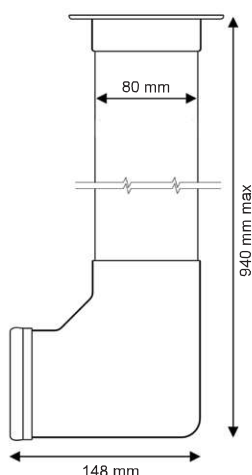
**SICCOM**

Kit completo di canalina e pompa per lo scarico della condensa di climatizzatori fino a 10kW.

Cod.: DE05LCD320



ECO



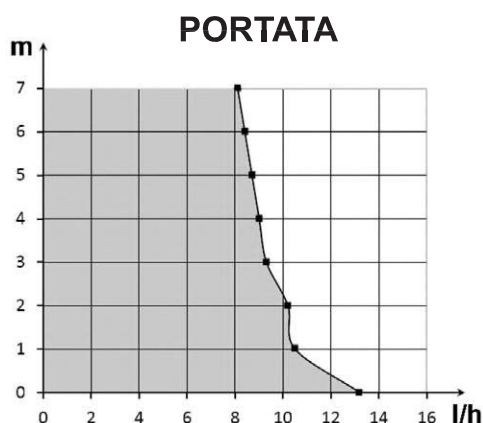
Diametri dei tubi  
Aspirazione : 6/9 mm - non fornito  
Evacuazione : 6/9 mm - non fornito



## CARATTERISTICHE

Portata massima	13.2 l/h
Altezza di aspirazione massima	1.5 m
Altezza di spinta massima	10 m
Potenza elettrica	19W
Tensione elettrica	220-240V 50/60Hz
Allarme	Senza allarme
Livello sonoro	
Grado di protezione	IP20
Protezione termica	Sì
Funzionamento*	100%
Lunghezza cavo alimentazione	1.5 m
Dimensioni canalina	80 x 55 x 800 mm
Certificazioni	CE, EAC

\* La pompa è in grado di funzionare al 100% del tempo, se necessario.



## VANTAGGI



### Possibilità di spostare la pompa

Grazie al cavo di 1,5 m, il gruppo pompa può essere allontanato per ridurre il livello sonoro e facilitare l'installazione.



### Serbatoio IMPERMEABILE

Il serbatoio, che può essere aperto per facilitare la manutenzione, è ora dotato di una guarnizione!



### Filtro integrato

Filtro plastico integrato al serbatoio che impedisce alle impurità di passare dalla pompa.



### Accessori inclusi

Tutti gli accessori necessari all'installazione sono inclusi nella confezione.



### Pompa compatta

Di piccola taglia, la pompa e il blocco di rilevazione sono facili da installare.



### Design accurato

Grazie al suo design e ai suoi accessori di finitura (inclusi), l'ECO FLOWATCH® DESIGN offre una gradevole estetica.

## CONTENUTO



Canalina con curva - Guarnizione di finitura - Passaggio a muro - Pompa ECO FLOWATCH - Blocco di rilevazione - Tubo d'entrata - Adesivo velcro - Fascette di serraggio