

**Applicazioni**

Multiuso



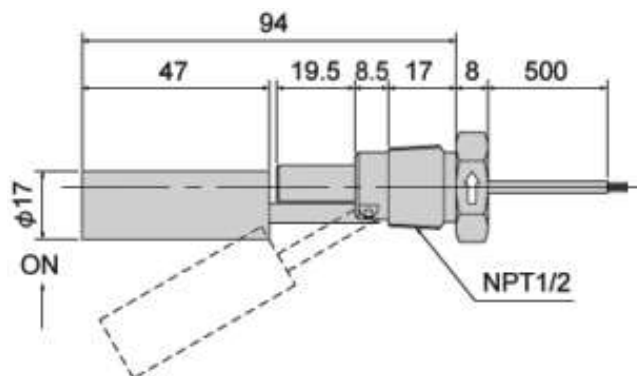
Alimentare



Idrocarburi

Questo sensore di livello interamente in Inox si monta dall'esterno della vasca grazie ad una filettatura da ½ NPT.

Permette di rilevare livelli alti o bassi seguendo il senso del montaggio.



Caratteristiche generali	DXN0FXD080
Corpo - materiale	Inox
Galleggiante	Inox
Cavo	PVC
Sezione trasversale del cavo	0,34 mm ² - 350 mm
Temperatura d'uso (in acqua)	Da -40 a 120°C
Applicazioni	Multiuso, alimentare, idrocarburi

Caratteristiche elettriche del contatto

Potenza max	50 W
Tensione (AC) max.	300 V
Tensione (DC) max.	300 V
Corrente max.	0,5 A

Istruzioni di montaggio

- Montaggio dall'esterno della vasca
- Fissaggio con filettatura da ½ NPT
- Contatto chiuso al riempimento o svuotamento del liquido