



Applicazioni



Multiuso



Alimentare

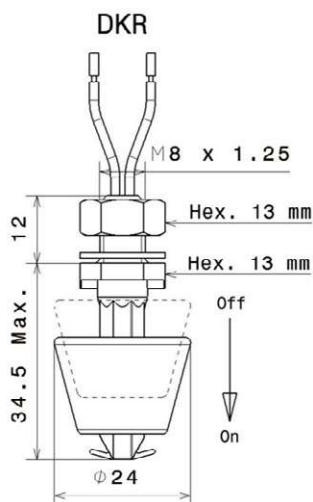
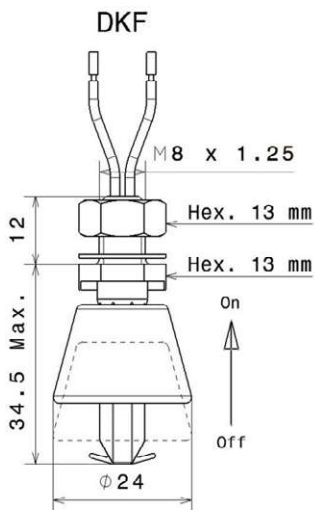


Idrocarburi

Questo sensore di livello in poliammide/polipropilene, fornito con dado, viene fissato all'interno del serbatoio. Con un piccolo ingombro di soli 47 mm di lunghezza è adatto alle applicazioni in acqua fino a 80°.

La posizione del galleggiante sul corpo consente di invertire la direzione del contatto (da definire al momento dell'ordine).

Puo' essere invertita per installazioni sul fondo del serbatoio. L'orientamento di montaggio determina quindi il rilevamento (livello alto o basso).



Caratteristiche generali	DKFBTF4600	DKRBTF4620
Corpo - materiale	Poliammide	Poliammide
Galleggiante	Polipropilene	Polipropilene
Dado	Nylon	Nylon
Cavo	PVC	PVC
Sezione trasversale del cavo	0,34 mm ² - 570 mm	0,34 mm ² - 570 mm
Temperatura d'uso (in acqua)	Da 0 a 80°C	Da 0 a 80°C
Contatto chiuso	Lato dado	Lato arresto
Applicazioni	Multiuso	Multiuso

Caratteristiche elettriche del contatto

Potenza max	10 W
Tensione (AC) max.	140 V
Tensione (DC) max.	200 V
Corrente max.	0,5 A

Istruzioni di montaggio

- Montaggio all'interno del serbatoio
- Diametro di foratura 8,5 mm
- Spessore della parete fino a 4 mm
- Fissaggio: filettatura M8
- Coppia di serraggio: 0,6 Nm

Richieste personalizzate?

Il nostro ufficio tecnico e commerciale possono offrirvi una soluzione ottimale per rispondere alle vostre specifiche:

Materiali, cavo, connettore, accessori specifici...

Contattateci per studiare insieme il vostro progetto.