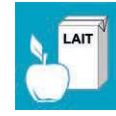




## Applicazioni



Multiuso



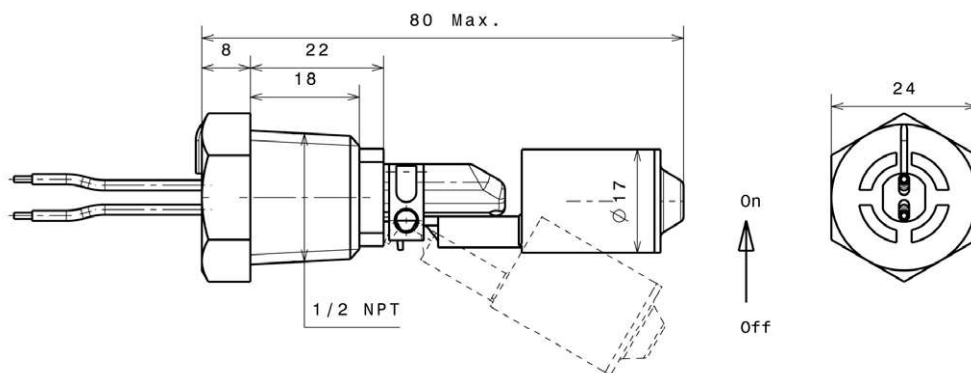
Alimentare



Idrocarburi

Questo sensore di livello in poliammide o polipropilene si monta all'esterno del serbatoio tramite una filettatura da ½ NPT.

Permette di rilevare livelli alti o bassi: galleggiante allineato con il corpo (NC), seguendo il senso del montaggio.



Caratteristiche generali	DHNOFA5230	DHNOFP5370
Corpo - materiale	Poliammide	Polipropilene
Galleggiante	Poliammide	Polipropilene
Cavo	PVC	PVC
Sezione trasversale del cavo	0.6 mm <sup>2</sup> - 500 mm	0.6 mm <sup>2</sup> - 500 mm
Temperatura d'uso (in acqua)	Da 0 a 80°C	Da 0 a 80°C
Applicazioni	Multiuso, Idrocarburi	Multiuso, Alimentare

### Caratteristiche elettriche del contatto

Potenza max	30 W
Tensione (AC) max.	250 V
Tensione (DC) max.	200 V
Corrente max.	1 A

### Istruzioni di montaggio

- Montaggio dall'esterno della vasca
- Fissaggio con filettatura da ½ NPT
- Contatto chiuso al riempimento o svuotamento del liquido
- Coppia di serraggio: 0,5 a 5 Nm

### Richieste personalizzate?

Il nostro ufficio tecnico e commerciale possono offrirvi una soluzione ottimale per rispondere alle vostre specifiche:

**Materiali, cavo, connettore, accessori specifici...**

Contattateci per studiare insieme il vostro progetto.

