



Applicazioni



Multiuso



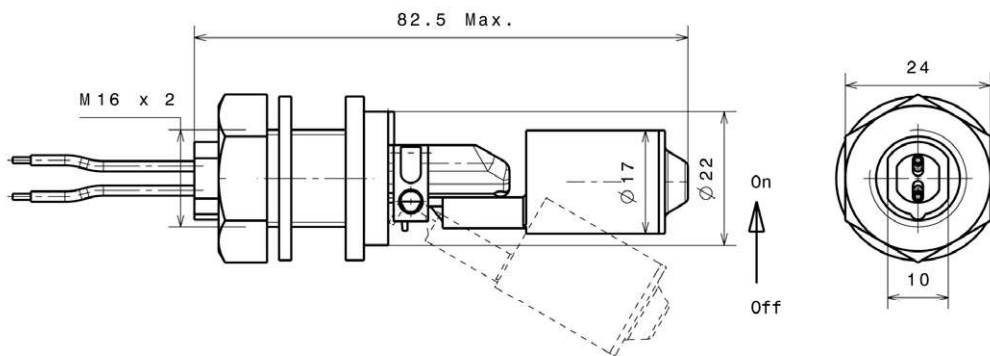
Alimentare



Idrocarburi

Questo sensore di livello in poliammide si monta dall'interno del serbatoio. E' fornito con i suoi accessori per un fissaggio sicuro e a tenuta stagna.

Permette di rilevare livelli alti o bassi seguendo il senso del montaggio.



Caratteristiche generali	DHMCFA5360
Corpo - materiale	Poliammide
Galleggiante	Poliammide
Guarnizione a tenuta stagna	Caucciù GU70
Rondella	Nylon
Cavo	PVC
Sezione trasversale del cavo	0.6 mm ² - 500 mm
Temperatura d'uso (in acqua)	Da 0 a 80°C
Applicazioni	Multiuso

Caratteristiche elettriche del contatto

Potenza max	30 W
Tensione (AC) max.	250 V
Tensione (DC) max.	200 V
Corrente max.	1 A

Istruzioni di montaggio

- Montaggio dall'interno del serbatoio
- Fissaggio con guarnizione a tenuta stagna, rondella d'appoggio e dado M16
- Diametro di foratura 17mm
- Contatto chiuso al riempimento o svuotamento del liquido
- Coppia di serraggio: 0,5 a 3 Nm

Richieste personalizzate?

Il nostro ufficio tecnico e commerciale possono offrirvi una soluzione ottimale per rispondere alle vostre specifiche:

Materiali, cavo, connettore, accessori specifici...

Contattateci per studiare insieme il vostro progetto.

