



Applicazioni



Multiuso



Alimentare

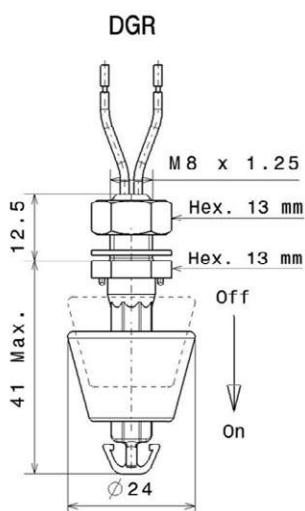
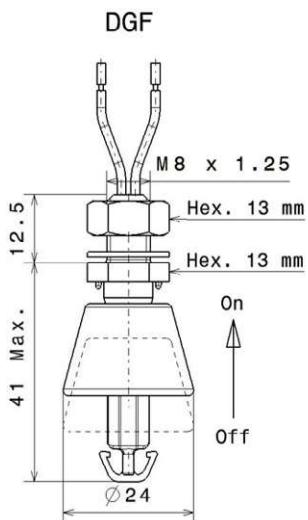


Idrocarburi

Questo sensore di livello in polipropilene fornito con un dado e una rondella di tenuta va fissato all'interno del serbatoio. Con un piccolo ingombro, solo 53 mm di lunghezza, si adatta perfettamente alle applicazioni in acqua fino a 80°.

La posizione del galleggiante sul corpo consente di invertire la direzione del contatto (da definire al momento dell'ordine).

Puo' essere invertita per installazioni sul fondo del serbatoio. L'orientamento di montaggio determina quindi il rilevamento (livello alto o basso).



Caratteristiche generali	DGRHTF2410	DGFHTF2540
Corpo - materiale	Polipropilene	Polipropilene
Galleggiante	Polipropilene	Polipropilene
Giunto	Silicone	Silicone
Dado	Nylon	Nylon
Cavo	PVC	PVC
Sezione trasversale del cavo	0,34 mm ² - 500 mm	0,34 mm ² - 500 mm
Temperatura d'uso (in acqua)	Da 0 a 80°C	Da 0 a 80°C
Contatto chiuso	Lato arresto	Lato dado
Applicazioni	Multiuso	Multiuso

Caratteristiche elettriche del contatto

Potenza max	30 W
Tensione (AC) max.	250 V
Tensione (DC) max.	200 V
Corrente max.	1 A

Istruzioni di montaggio

- Montaggio all'interno del serbatoio
- Diametro di foratura 8,5 mm
- Spessore della parete fino a 4 mm
- Fissaggio: filettatura M8
- Coppia di serraggio: 0,6 Nm

Richieste personalizzate?

Il nostro ufficio tecnico e commerciale possono offrirvi una soluzione ottimale per rispondere alle vostre specifiche:

Materiali, cavo, connettore, accessori specifici...

Contattateci per studiare insieme il vostro progetto.

