

**Applicazioni**

Multiuso



Alimentare



Idrocarburi

La sonda DD, anche nota come sonda Divar, è un sensore di livello multi soglia (1,2 o 3 soglie) che utilizza la resistività del liquido (da 0.30 mS a 0.55 mS). Questa sonda può essere posizionata in verticale od orizzontale (soglia 1) in un serbatoio di plastica o metallo.

Possiamo inoltre fornire una scheda di gestione elettronica in 2 versioni: una per alimentazione AC e una per alimentazione DC.

Caratteristiche generali

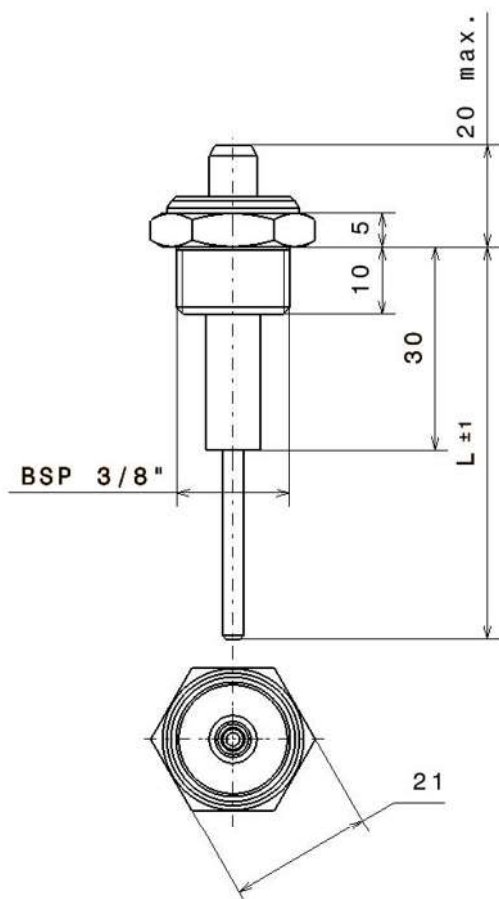
Corpo - materiale	Silicone
Stelo	Inconel®
Dado	Ottone
Cavo	Guaina silicone + FV
Sezione trasversale del cavo	0,6 mm ² - 300 mm
Temperatura d'uso (in acqua)	Da 0 a 100°C
Applicazioni	Multiuso

Caratteristiche elettriche del contatto

Tensione (DC) max.	Da 6 a 30 V
Corrente max.	Da 1,5 a 28 A

Istruzioni di montaggio

- Fissaggio tramite filettatura 3/8 BSP cilindrica in ottone
- Messa a terra dal liquido
- Pressione di utilizzo da 5 bar in funzionamento a 10 bar in picco
- Montaggio nella parte superiore o inferiore del serbatoio

**Richieste personalizzate?**

Il nostro ufficio tecnico e commerciale possono offrirvi una soluzione ottimale per rispondere alle vostre specifiche:

Materiali, cavo, connettore, accessori specifici...

Contattateci per studiare insieme il vostro progetto.