

Applications



Multi-usages



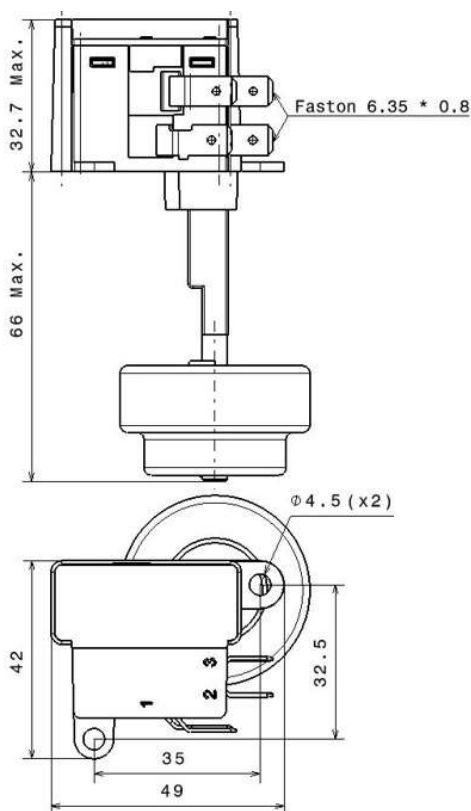
Alimentaire



Hydrocarbures

Ce détecteur de niveau, d'un encombrement extérieur à la cuve de 38 mm de long et 32,5 mm de large, s'utilise en position verticale et permet la mesure du niveau haut d'un liquide dans un récipient. Le diamètre maximum de flotteur conique est de 45 mm, pour une hauteur de 23 mm.

Les 2 tops permettent deux niveaux de commande d'organes, un contact en travail et un contact en alarme ou coupure de puissance.



Caractéristiques générales	DYBB015500
Matière corps	ABS
Matière tige	Polyacétal
Matière flotteur	Polystyrène
Matière câble	PVC
Température d'utilisation (dans l'eau)	0 à 50°C
Applications	Multi-usages

Caractéristiques électriques	
Tension (AC) max	250 V
Courant max (niveau bas)	4 A
Courant max (niveau haut)	3A

Instructions d'assemblage	
○ Fixation par vis ou rivets plastique	
○ Niveaux de déclenchement disponibles sur plan	
○ En option / Sur-mesure :	
- Manchon de protection intégral en élastomère	
- Longueur de tige différente	
- Dimensions flotteur	

Une demande sur-mesure ?

Notre bureau d'études et notre service commercial sont capables de vous proposer une solution optimale en réponse à votre cahier des charges :

longueur de l'axe, dimensions/forme du flotteur, manchon de protection...

Contactez-nous pour étudier ensemble votre projet.

