

Applications



Multi-usages



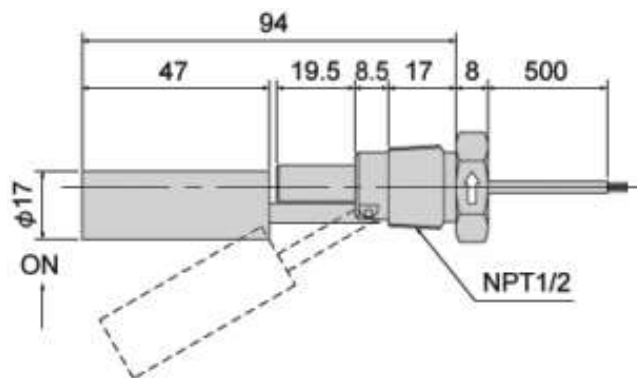
Alimentaire



Hydrocarbures



Ce détecteur de niveau entièrement en inox se monte par l'extérieur de la cuve grâce à un filetage en 1/2 NPT. Il permet de détecter des niveaux « haut » ou « bas » suivant son sens de montage.



Caractéristiques générales	DXN0FXD080
Matière corps	Inox
Matière flotteur	Inox
Matière câble	PVC
Section câble	0,34 mm ² - 350 mm
Température d'utilisation (dans l'eau)	-40 à 120°C
Applications	Multi-usages, alimentaire, hydrocarbures

Caractéristiques électriques

Puissance max	50 W
Tension (AC) max	300 V
Tension (DC) max	300 V
Courant max	0,5 A

Instructions d'assemblage

- Montage par l'extérieur de la cuve
- Fixation par serrage dans un taraudage 1/2 NPT
- Contact fermé à la montée ou à la descente du liquide