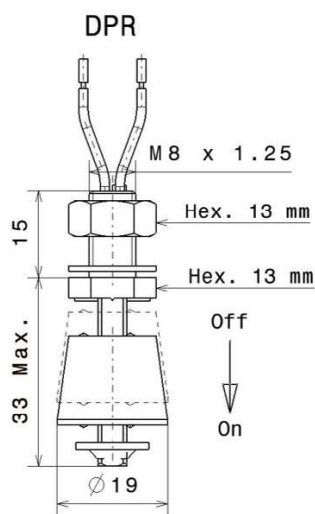
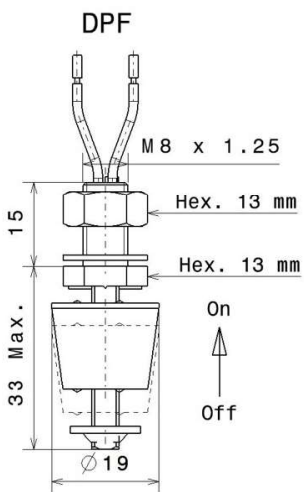


Applications



Ce détecteur de niveau en polypropylène, livré avec écrou et rondelle d'étanchéité, se fixe par l'intérieur de la cuve. De faible encombrement, seulement 48 mm de long, il convient parfaitement aux applications en eau jusqu'à 80°C. La position du flotteur sur le corps permet d'inverser le sens du contact (à déterminer à la commande).

Il peut être retourné pour une installation en fond de réservoir. Le sens de montage détermine alors la détection (niveau haut ou niveau bas).



Caractéristiques générales	DPFH9220	DPRH9230
Matière corps	Polypropylène	Polypropylène
Matière flotteur	Polypropylène	Polypropylène
Matière joint	Silicone	Silicone
Matière écrou	Nylon	Nylon
Matière câble	PVC	PVC
Section câble	0,34 mm ² - 500 mm	0,34 mm ² - 500 mm
Température d'utilisation (dans l'eau)	0 à 80°C	0 à 80°C
Contact fermé	Côté écrou	Côté butée
Applications	Multi-usages, Alimentaire	Multi-usages, Alimentaire

Caractéristiques électriques	
Puissance max	30 W
Tension (AC) max	250 V
Tension (DC) max	200 V
Courant max	1 A

Instructions d'assemblage	
○ Montage par l'intérieur de la cuve	
○ Diamètre de perçage : Ø8,5 mm	
○ Epaisseur de paroi : jusqu'à 6 mm	
○ Fixation : Joint d'étanchéité et écrou M8	
○ Couple de serrage : 0,6 Nm	

Une demande sur-mesure ?

Notre bureau d'études et notre service commercial sont capables de vous proposer une solution optimale en réponse à votre cahier des charges :

matière, fil, câble, connecteur, accessoire spécifique...

Contactez-nous pour étudier ensemble votre projet.

