



Applications



Multi-usages



Alimentaire

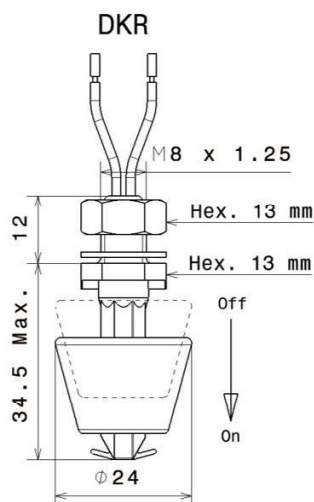
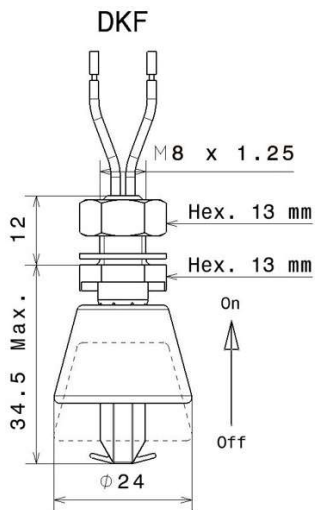


Hydrocarbures

Ce détecteur de niveau en polyamide/polypropylène, livré avec écrou, se fixe par l'intérieur de la cuve. De faible encombrement, seulement 47 mm de long, il convient parfaitement aux applications en eau jusqu'à 80°C.

La position du flotteur sur le corps permet d'inverser le sens du contact (à déterminer à la commande).

Il peut être retourné pour une installation en fond de réservoir. Le sens de montage détermine alors la détection (niveau haut ou niveau bas).



Caractéristiques générales	DKFBTF4600	DKRBTF4620
Matière corps	Polyamide	Polyamide
Matière flotteur	Polypropylène	Polypropylène
Matière écrou	Nylon	Nylon
Matière câble	PVC	PVC
Section câble	0,34 mm ² - 570 mm	0,34 mm ² - 570 mm
Température d'utilisation (dans l'eau)	0 à 80°C	0 à 80°C
Contact fermé	Côté écrou	Côté butée
Applications	Multi-usages	Multi-usages

Caractéristiques électriques	
Puissance max	10 W
Tension (AC) max	140 V
Tension (DC) max	200 V
Courant max	0,5 A

Instructions d'assemblage

- Montage par l'intérieur de la cuve
- Diamètre de perçage : Ø8,5 mm
- Epaisseur de paroi : jusqu'à 4 mm
- Fixation : Joint d'étanchéité et écrou M8
- Couple de serrage : 0,6 Nm

Une demande sur-mesure ?

Notre bureau d'études et notre service commercial sont capables de vous proposer une solution optimale en réponse à votre cahier des charges :

matière, fil, câble, connecteur, accessoire spécifique...

Contactez-nous pour étudier ensemble votre projet.