



## Applications



Multi-usages



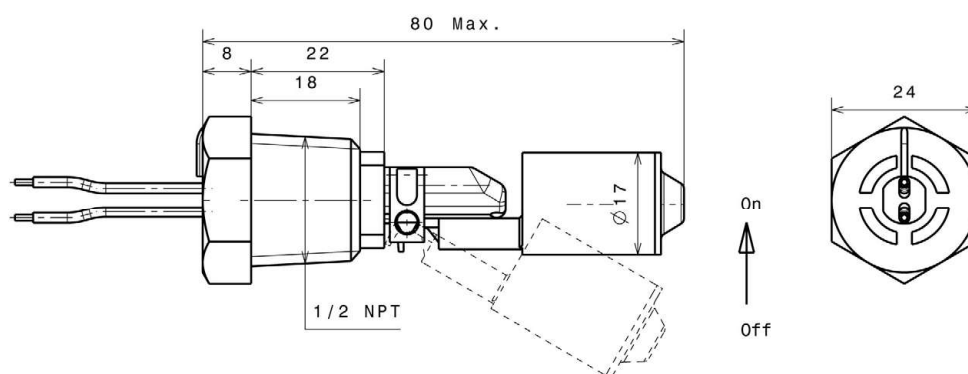
Alimentaire



Hydrocarbures

Ce détecteur de niveau en polyamide ou en polypropylène se monte par l'extérieur de la cuve grâce à un filetage en 1/2 NPT.

Il permet de détecter des niveaux « haut » ou « bas » : flotteur aligné avec le corps (NF), suivant son sens de montage.



Caractéristiques générales	DHNOFA5230	DHNOFP5370
Matière corps	Polyamide	Polypropylène
Matière flotteur	Polyamide	Polypropylène
Matière câble	PVC	PVC
Section câble	0.6 mm <sup>2</sup> - 500 mm	0.6 mm <sup>2</sup> - 500 mm
Température d'utilisation (dans l'eau)	0 à 80°C	0 à 80°C
Applications	Multi-usages, Hydrocarbures	Multi-usages, Alimentaire

### Caractéristiques électriques

Puissance max	30 W
Tension (AC) max	250 V
Tension (DC) max	200 V
Courant max	1 A

### Instructions d'assemblage

- Montage par l'extérieur de la cuve
- Fixation par serrage dans un taraudage 1/2 NPT
- Contact fermé à la montée ou à la descente du liquide
- Couple de serrage : 0,5 à 5 Nm

### Une demande sur-mesure ?

Notre bureau d'études et notre service commercial sont capables de vous proposer une solution optimale en réponse à votre cahier des charges :

**matière, fil, câble, connecteur, accessoire spécifique...**

Contactez-nous pour étudier ensemble votre projet.

