

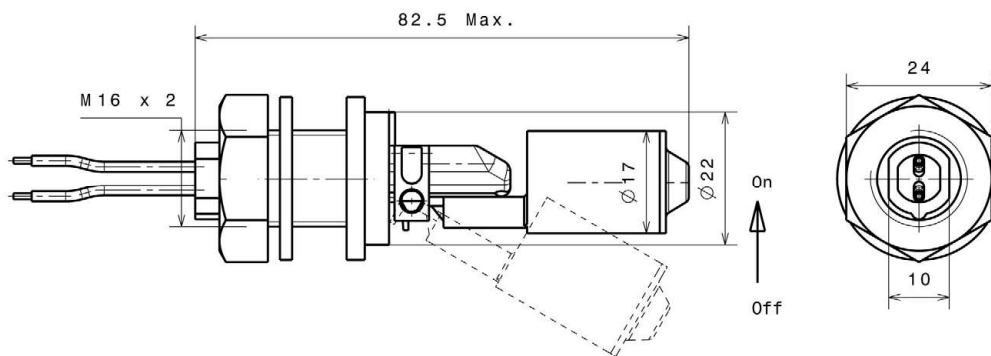


Applications



Ce détecteur de niveau en polyamide se monte par l'intérieur de la cuve. Il est livré avec ses accessoires pour une fixation sécurisée et étanche.

Il permet de détecter des niveaux « haut » ou « bas » suivant son sens de montage.



Caractéristiques générales	DHMCFA5360
Matière corps	Polyamide
Matière flotteur	Polyamide
Matière rondelle étanche	Caoutchouc GU70
Matière rondelle	Nylon
Matière câble	PVC
Section câble	0.6 mm ² - 500 mm
Température d'utilisation (dans l'eau)	0 à 80°C
Applications	Multi-usages

Caractéristiques électriques

Puissance max	30 W
Tension (AC) max	250 V
Tension (DC) max	200 V
Courant max	1 A

Instructions d'assemblage

- Montage à partir de l'intérieur de la cuve
- Fixation par joint, une rondelle d'appui et un écrou M16
- Diamètre de perçage : 17 mm
- Contact fermé à la montée ou à la descente du liquide
- Couple de serrage : 0,5 à 3 Nm

Une demande sur-mesure ?

Notre bureau d'études et notre service commercial sont capables de vous proposer une solution optimale en réponse à votre cahier des charges :

matière, fil, câble, connecteur, accessoire spécifique...

Contactez-nous pour étudier ensemble votre projet.

