

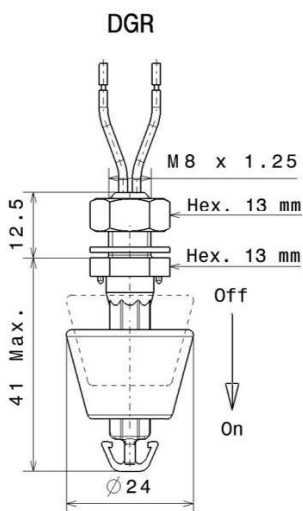
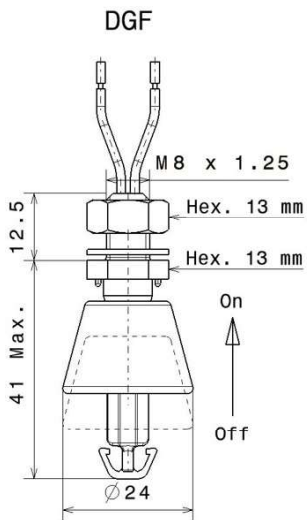


Applications



Ce détecteur de niveau en polypropylène livré avec écrou et rondelle d'étanchéité se fixe par l'intérieur de la cuve. De faible encombrement, seulement 53 mm de long, il convient parfaitement aux applications en eau jusqu'à 80°C. La position du flotteur sur le corps permet d'inverser le sens du contact (à déterminer à la commande).

Il peut être retourné pour une installation en fond de réservoir. Le sens de montage détermine alors la détection (niveau haut ou niveau bas).



Caractéristiques générales	DGRHTF2410	DGFHTF2540
Matière corps	Polypropylène	Polypropylène
Matière flotteur	Polypropylène	Polypropylène
Matière joint	Silicone	Silicone
Matière écrou	Nylon	Nylon
Matière câble	PVC	PVC
Section câble	0,34 mm ² - 500 mm	0,34 mm ² - 500 mm
Température d'utilisation (dans l'eau)	0 à 80°C	0 à 80°C
Contact fermé	Côté butée	Côté écrou
Applications	Multi-usages	Multi-usages

Caractéristiques électriques	
Puissance max	30 W
Tension (AC) max	250 V
Tension (DC) max	200 V
Courant max	1 A

Instructions d'assemblage
o Montage par l'intérieur de la cuve
o Diamètre de perçage : Ø8,5 mm
o Epaisseur de paroi : jusqu'à 4 mm
o Fixation : Joint d'étanchéité et écrou M8
o Couple de serrage : 0,6 Nm

Une demande sur-mesure ?

Notre bureau d'études et notre service commercial sont capables de vous proposer une solution optimale en réponse à votre cahier des charges :

matière, fil, câble, connecteur, accessoire spécifique...

Contactez-nous pour étudier ensemble votre projet.

