



Applications



Multi-usages



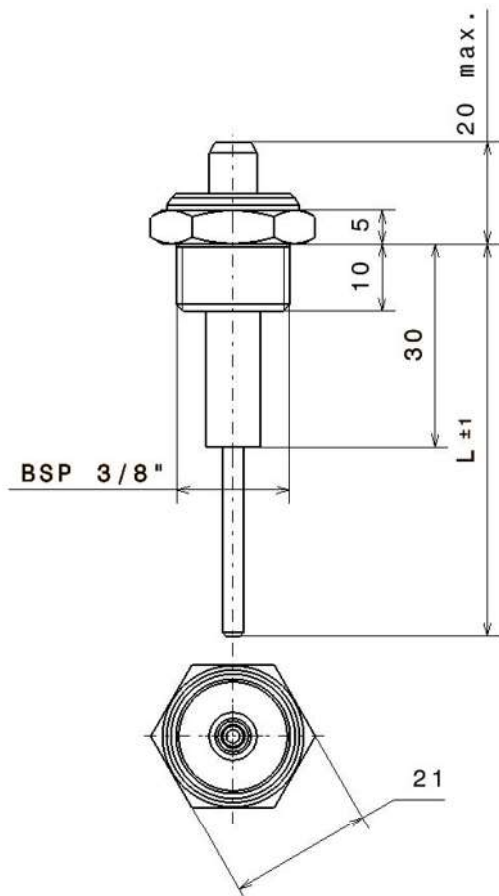
Alimentaire



Hydrocarbures

La sonde DD, appelée également sonde Divar, est un détecteur de niveau multiseuils (1, 2 ou 3 seuils) qui utilise la résistivité du liquide (de 0,30 mS à 0,55 mS). Cette sonde peut être positionnée verticalement ou horizontalement (1 seuil) dans une cuve métallique ou plastique (sous consultations).

Nous pouvons également fournir la carte électronique de gestion en 2 versions : une pour une alimentation AC et une autre en alimentation DC.



Caractéristiques générales

Matière corps	Silicone
Matière tige	Inconel®
Matière écrou	Laiton
Matière câble	Gaine silicone + FV
Section câble	0,6 mm ² - 300 mm
Température d'utilisation (dans l'eau)	0 à 100°C
Applications	Multi-usages

Caractéristiques électriques

Tension (DC) max	6 à 30 V
Courant max (niveau bas)	1,5 à 28 A

Instructions d'assemblage

- Fixation par filetage 3/8 BSP cylindrique en laiton
- Mise à la terre par le liquide
- Pression d'utilisation de 5 bars en service à 10 bars en pointe
- Montage en haut ou en bas de cuve

Une demande sur-mesure ?

Notre bureau d'études et notre service commercial sont capables de vous proposer une solution optimale en réponse à votre cahier des charges :

matière, fil, câble, connecteur, accessoire spécifique...

Contactez-nous pour étudier ensemble votre projet.