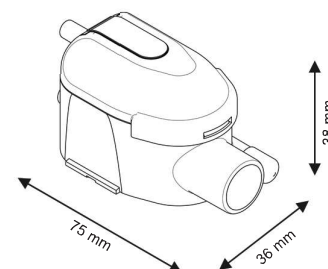
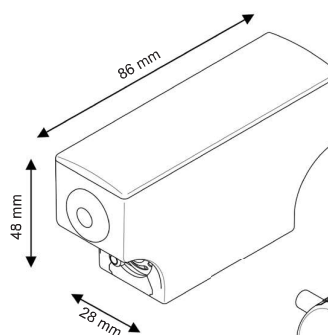


mini FLOWATCH® 2

SICCOM

Mini pompe à piston fiable et silencieuse pour le relevage de condensats de climatiseurs jusqu'à 10kW.

Réf : DE05LC4400



Diamètre des tubes
Aspiration : 4/6 mm - fourni
Refolement : 6/9 mm - non fourni

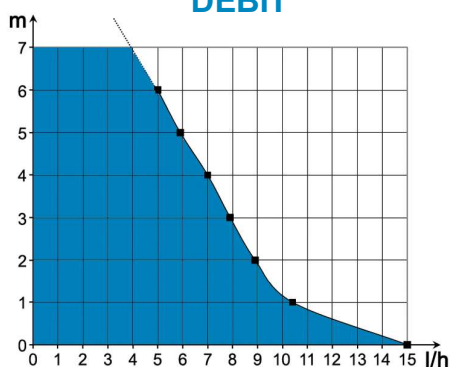
CARACTÉRISTIQUES

Débit max	15 l/h
Hauteur d'aspiration max	2 m
Hauteur de refolement	10 m
Puissance électrique	19W
Tension électrique	220-240V 50/60Hz
Alarme	NO-NF
Niveau sonore*	
Protection IP	IP64
Protection thermique	Oui
Facteur de marche**	100%
Longueur câble alimentation/alarme	1.6 m
Dimensions	86 x 28 x 48 mm / 75 x 38 x 36 mm

* Note de 1 onde (≤ 20 dBA) à 6 ondes (> 45 dBA)

** La pompe est capable de fonctionner 100% du temps si nécessaire.

DÉBIT



Accessoire recommandé



Kit Silence

Réduit le niveau sonore et facilite l'installation.

Réf : GC1KFX2010

AVANTAGES



Très silencieuse

Pompe très silencieuse (20,2 dBA), convenant à une installation dans toute pièce.



Étanchéité IP64

Résiste aux projections d'eau et à la poussière.



Connecteurs rapides

Facilite l'installation et la maintenance.



Réservoir transparent

Facilite la maintenance grâce à une visualisation rapide de l'état du réservoir.



Embout en laiton

Plus solide et plus fiable que l'embout en plastique.



Accessoires inclus

Tous les accessoires nécessaires à l'installation sont inclus dans la boîte.

CONTENU



Pompe - Bloc de détection avec tube d'évent - Câble alimentation / alarme - Support bloc de détection - Adhésifs double-face - Tube d'entrée - Tube d'aspiration 1.8m - 1 collier de serrage