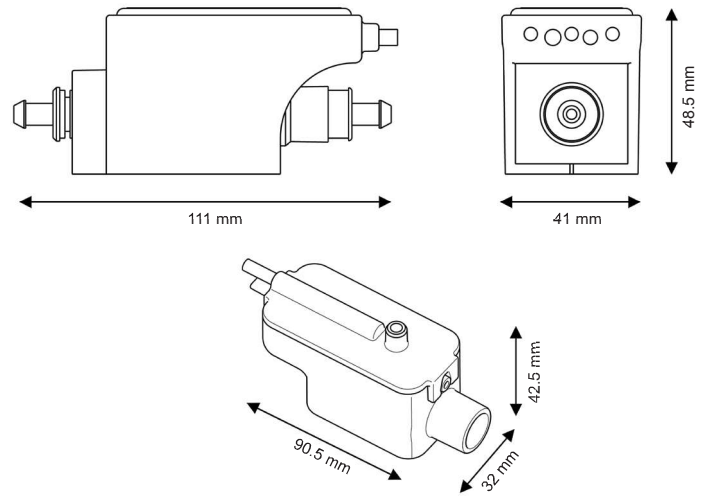
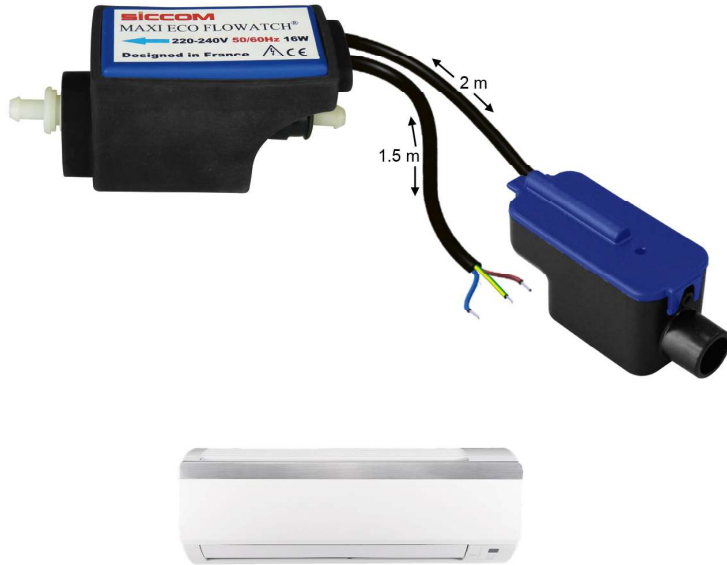


MAXI ECO FLOWATCH®

SICCOM

Maxi pompe à piston petite, puissante et très silencieuse pour le relevage de condensats de climatiseurs jusqu'à 30kW.

Réf : DE40LCC300



Diamètre des tubes
Aspiration : 6/9 mm - non fourni
Refolement : 6/9 mm - non fourni

CARACTÉRISTIQUES

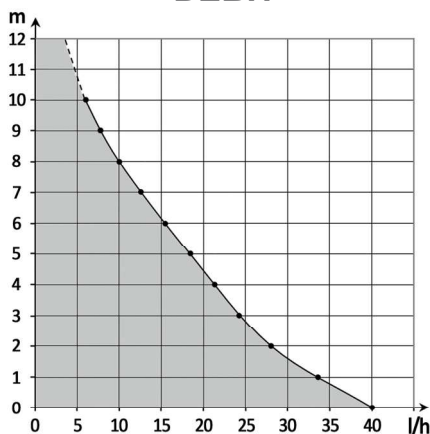
Débit max	40 l/h
Hauteur d'aspiration max	2 m
Hauteur de refolement	10 m
Puissance électrique	16W
Tension électrique	220-240V 50/60Hz
Alarme*	Sans alarme
Niveau sonore**	
Protection IP	IP20
Protection thermique	Oui
Facteur de marche***	100%
Longueur câble alimentation	1.5 m
Dimensions goulotte	111 x 41 x 48 mm / 90 x 32 x 42 mm

* Option alarme disponible sur demande.

** Note de 1 onde (≤ 20 dBA) à 6 ondes (> 45 dBA)

*** La pompe est capable de fonctionner 100% du temps si nécessaire.

DÉBIT



AVANTAGES



Silencieuse

La maxi pompe la plus silencieuse du marché !



Performances élevées

Débit 40 l/h
Hauteur de refolement 10 m



Réservoir démontable

Facilement démontable pour le nettoyage du réservoir et du flotteur.



Filtre intégré

Filtre plastique intégré au réservoir, empêchant les impuretés de passer dans la pompe.



Accessoires inclus

Tous les accessoires nécessaires à l'installation sont fournis.



Pompe compacte

De petite taille, la pompe et le bloc de détection sont faciles à installer.



CONTENU

Pompe - Bloc de détection - Adhésif velcro pour fixation du bloc de détection - Tube d'entrée - 3 colliers de serrage