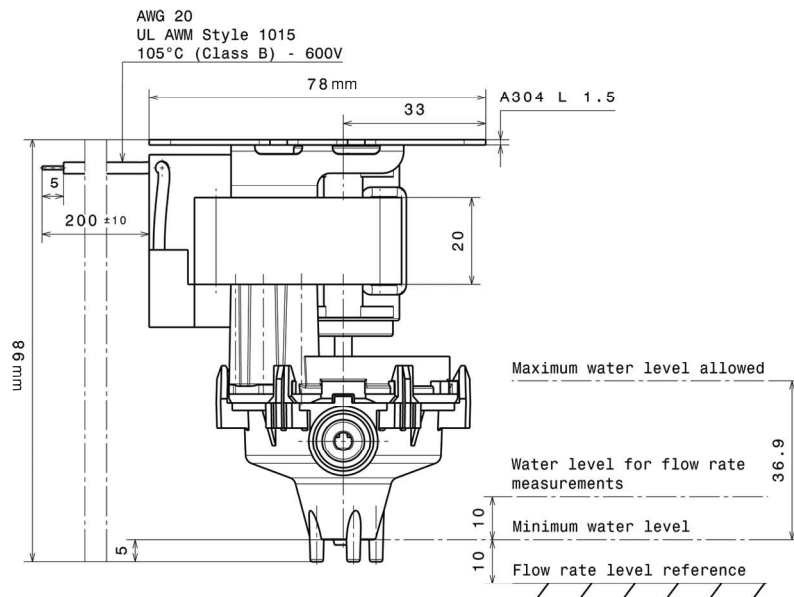


# Pompe centrifuge CP08

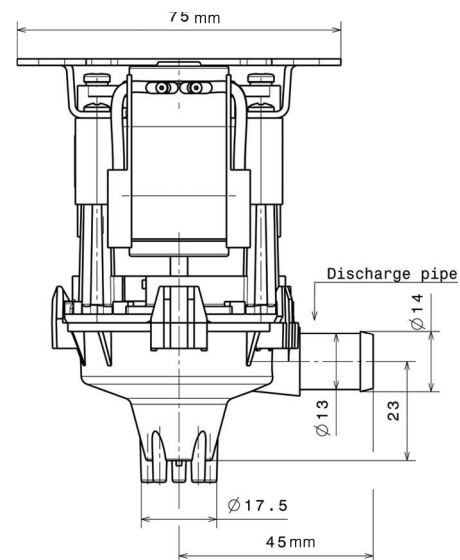
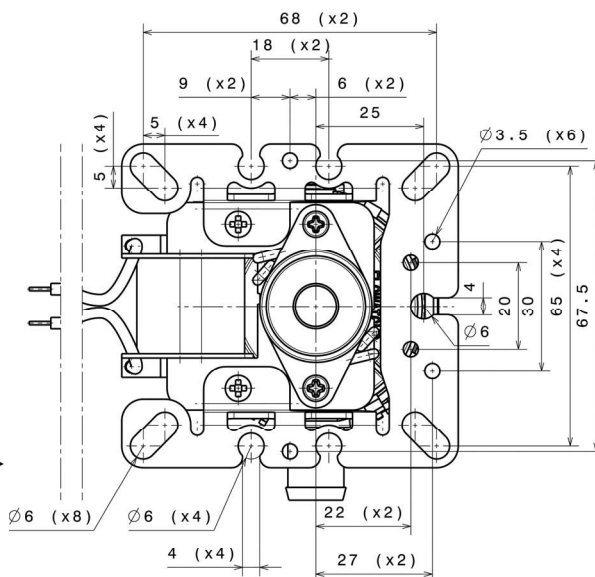
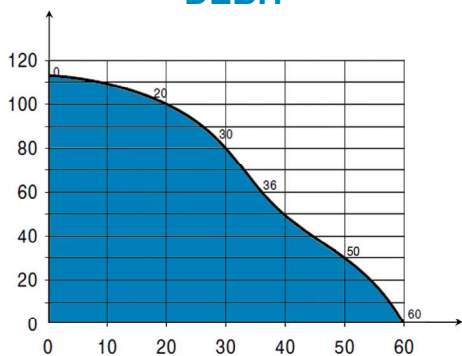
**SICCOM**

Pompe centrifuge universelle dédiée au relevage de condensats de splits cassettes.

Réf : CP08SC6641



## DÉBIT



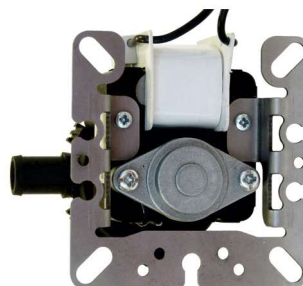
## CARACTÉRISTIQUES

Débit max	60 l/h
Hauteur de refoulement	110 cm
Puissance électrique	8W
Tension électrique	220-240V 50/60Hz
Niveau sonore*	
Protection IP	IP54
Élévation de température max en rotor bloqué	66K
Facteur de marche**	100%
Tube d'évacuation	Ø 14 mm
Dimensions	82.5 x 76 x 97.3 mm

\* Note de 1 onde (≤ 20 dBA) à 6 ondes (> 45 dBA)

\*\* La pompe est capable de fonctionner 100% du temps si nécessaire.

## AVANTAGE



### Platine universelle

La platine de fixation de la CP08 a été conçue pour s'adapter à la majorité des climatiseurs cassettes du marché.

Elle peut donc facilement remplacer un autre modèle de pompe centrifuge à moindre coût.