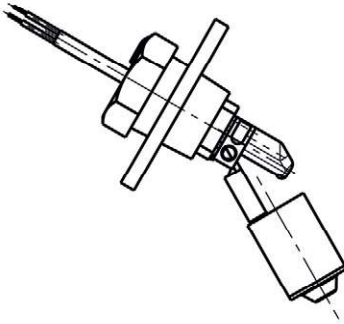
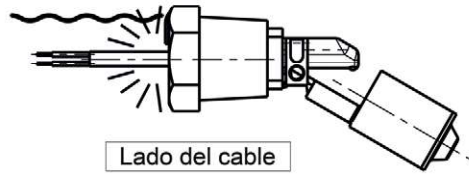


# Recomendaciones de montaje

Sensores horizontales



Respetar la horizontalidad

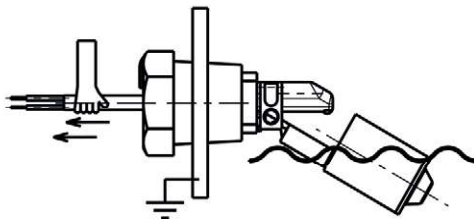


Lado del cable

Evitar inmersión, humedad, vapor, y escurrimiento.  
Por lo demás, la demanda específica, especialmente en el ámbito de la climatización

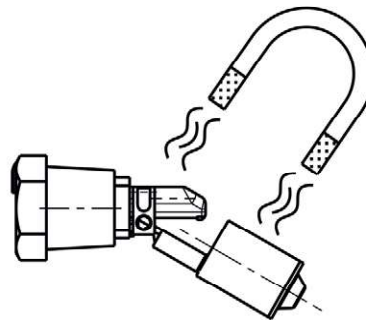


Comprobar la estanqueidad entre la parte del flotador y la parte del cable.

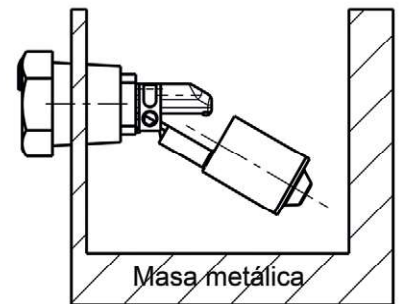


Lado del cable

No tirar de los cables

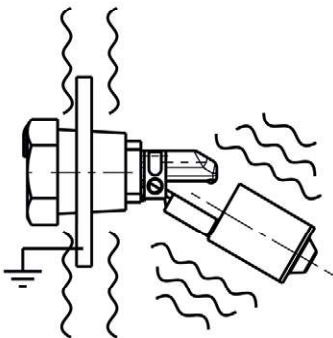


Comprobar la ausencia de un campo magnético en el entorno

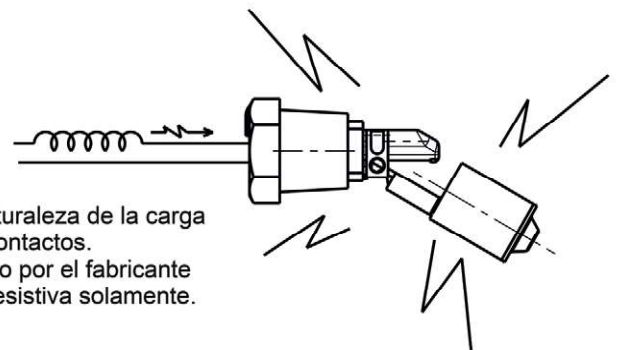


Masa metálica

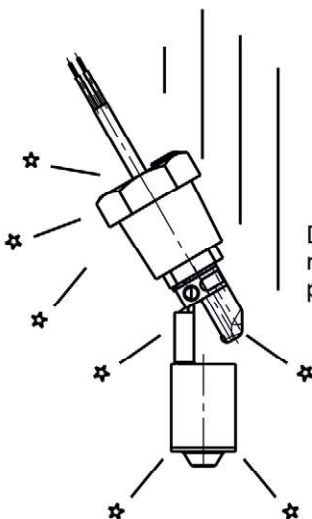
No implantar junto a una masa metálica magnética.  
Peligro de alteración o perturbación de la detección.



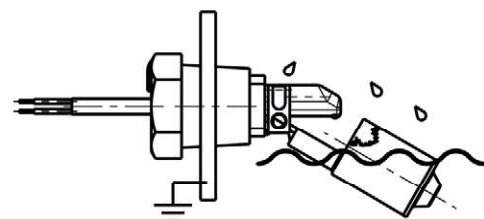
Comprobar que no haya vibraciones en la zona de instalación.  
En caso contrario, solicitud específica



Comprobar la naturaleza de la carga eléctrica de los contactos.  
Valor especificado por el fabricante para una carga resistiva solamente.



Durante el almacenamiento y el montaje, no someta el detector a golpes que puedan alterar sus características.



Comprobar que la naturaleza química del líquido utilizado es compatible con los componentes sumergidos del detector, en combinación con la temperatura de funcionamiento o de pico y la vida útil requerida.