

mini FLOWATCH® 2

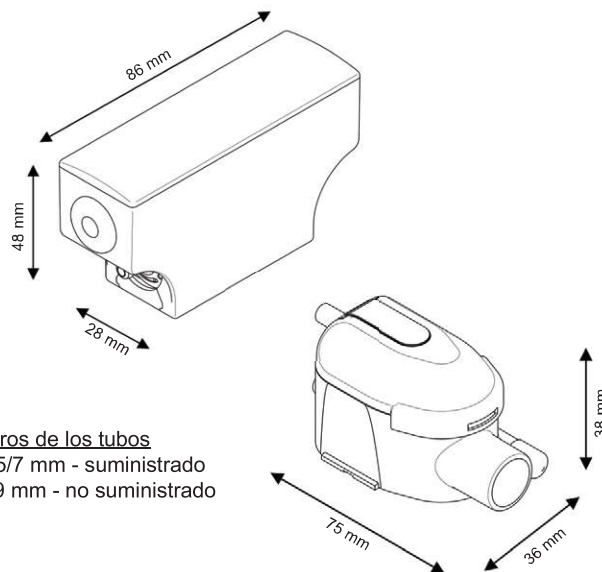
SICCOM

Mini bomba de pistón fiable y silenciosa para la evacuación de condensados de climatizadores hasta 10 kW / 36 000 BTU / 2.8 tons.

Ref: DE05LC4400



PREMIUM



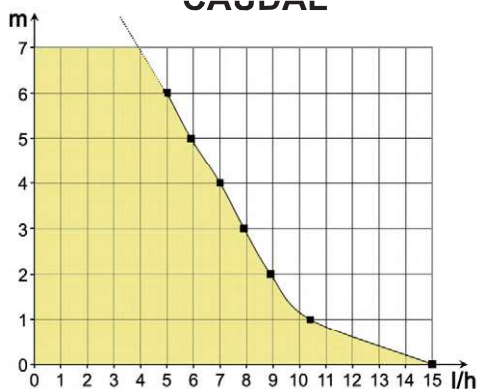
Diámetros de los tubos
Aspiración : 5/7 mm - suministrado
Descarga : 6/9 mm - no suministrado

CARACTERÍSTICAS

Caudal máx.	15 l/h
Altura de aspiración máx.	2 m
Altura de descarga máx.	10 m
Potencia eléctrica	19W
Tensión eléctrica	220-240V 50/60Hz
Alarma	NO-NC
Nivel sonoro*	
Protección IP	IP64
Protección térmica	Sí
Factor de marcha**	100%
Cable alimentación / alarma	1.6 m
Dimensiones	86 x 28 x 48 mm / 75 x 38 x 36 mm
Certificaciones	CE, UKCA, EAC, CMIM

* La bomba es capaz de funcionar al 100% del tiempo si es necesario.

CAUDAL



Accesorio recomendado



Kit COMFORT

Gracias a su funda de espuma patentada, este kit reduce el nivel sonoro y facilita la instalación de la bomba.

Ref: GC077G1027

VENTAJAS



Muy silenciosa

Bomba muy silenciosa (20.2 dBA), conveniente para una instalación dentro de una habitación.



Estanqueidad IP64

Impermeable ante salpicaduras de agua y polvo.



Conectores rápidos Plug & Play

Facilita la instalación y el mantenimiento.



Bloque de detección transparente

Facilita el mantenimiento a través de una visualización rápida del estado del depósito.



Boquillas de bomba metálicas

Sólida y duradera.



Accesorios incluidos

Todos los accesorios necesarios a la instalación están incluidos.



Stop siphoning incluido **NEW**

Evita el fenómeno de la descarga negativa y garantiza el correcto funcionamiento de la bomba a lo largo del tiempo.

CONTENIDO



Bomba - Bloque de detección con tubo de respiración - Cable alimentación / alarma - Soporte bloque de detección - Stop Siphoning - Adhesivo de doble cara - Tubo de entrada - Tubo de aspiración 1.8m - 1 abrazadera