

mini FLOWATCH® 2 COMFORT

SICCOM

La mini bomba best-seller del mercado en una versión más silenciosa y fácil de instalar, para la evacuación de condensados de climatizadores hasta 10 kW / 36 000 BTU / 2.8 tons.

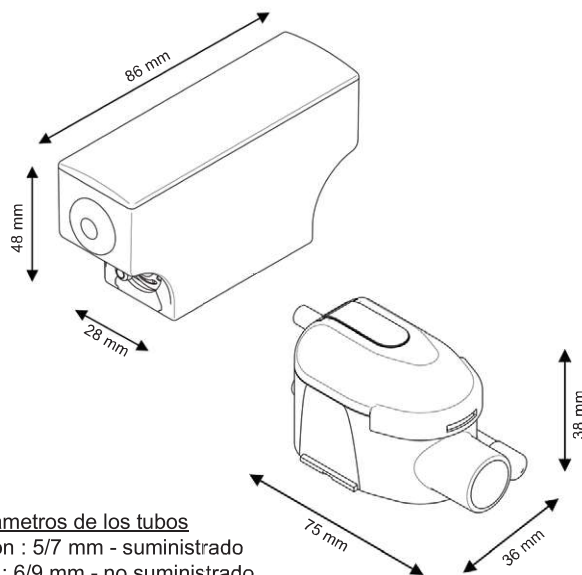
Ref: DE05LCD750



PREMIUM



NEW
Stop Vibrations
incluido

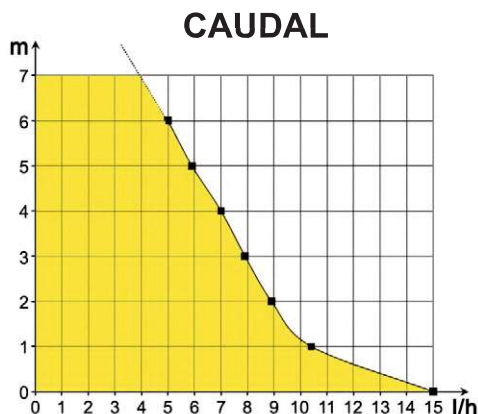


Diámetros de los tubos
Aspiración : 5/7 mm - suministrado
Descarga : 6/9 mm - no suministrado

CARACTERÍSTICAS

Caudal máx.	15 l/h
Altura de aspiración máx.	2 m
Altura de descarga máx.	10 m
Potencia eléctrica	19W
Tensión eléctrica	220-240V 50/60Hz
Alarma	NO-NC
Nivel sonoro*	
Protección IP	IP64
Protección térmica	Sí
Factor de marcha**	100%
Cable alimentación / alarma	1.6 m
Dimensiones	86 x 28 x 48 mm / 75 x 38 x 36 mm
Certificaciones	CE, UKCA, EAC, CMIM

* La bomba es capaz de funcionar al 100% del tiempo si es necesario.



CONTENIDO

Bomba - Bloque de detección con tubo de respiración - Cable alimentación / alarma - Funda Comfort - Soporte bomba - Soporte bloque de detección - Stop Vibrations - Stop Siphoning - Adhesivo de doble cara - Tubo de entrada - Tubo de aspiración 1.8m - 4 abrazaderas

VENTAJAS



Nueva funda Comfort

La nueva funda Comfort está compuesta de una espuma patentada hecha a medida.

Amortigua las vibraciones de la bomba y reduce el nivel sonoro percibido.



Fiabilidad probada

La mini FLOWATCH® 2, incluida, es una bomba fiable y duradera que se vende en más de 45 países.



Muy silenciosa

Gracias a su funda, la bomba es extremadamente silenciosa y adecuada para su instalación en cualquier habitación.



Stop Vibrations incluido **NEW**

Elimina las vibraciones transmitidas al tubo de descarga, reduciendo así el nivel sonoro de la instalación.



Soporte bomba

Facilita la instalación y el mantenimiento de la bomba.



Stop siphoning incluido

Evita el fenómeno de la descarga negativa y garantiza el correcto funcionamiento de la bomba a lo largo del tiempo.



Conectores rápidos Plug & Play

Facilita la instalación y el mantenimiento.