

# MAXI ECO FLOWATCH®

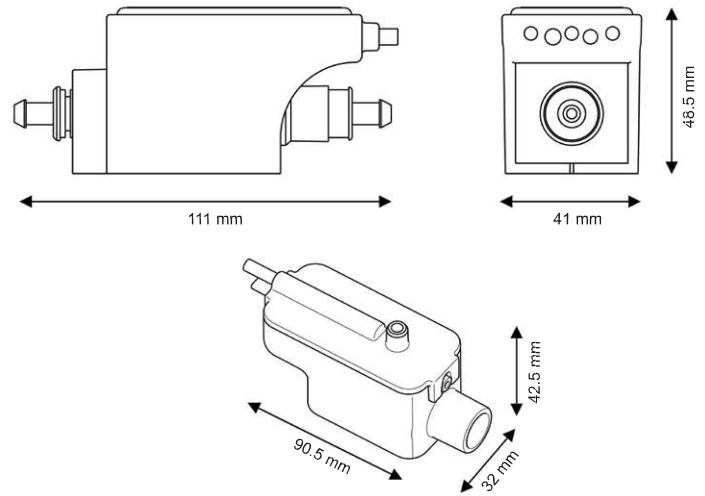
**SICCOM**

Maxi bomba de pistón pequeña, potente y muy silenciosa para la evacuación de condensados de climatizadores hasta 30kW / 102 000BTU / 8.5 tons.

Ref: DE40LCC300



ECO



### Diámetros de los tubos

Aspiración : 6/9 mm - no suministrado  
Descarga : 6/9 mm - no suministrado

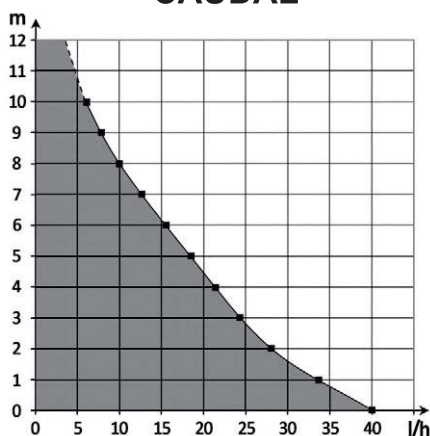
## CARACTERÍSTICAS

Caudal máx.	40 l/h
Altura de aspiración máx.	2 m
Altura de descarga máx.	10 m
Potencia eléctrica	16W
Tensión eléctrica	220-240V 50/60Hz
Alarma*	Sin alarma
Nivel sonoro	
Protección IP	IP20
Protección térmica	Sí
Factor de marcha**	100%
Cable alimentación	1.5 m
Dimensiones	111 x 41 x 48 mm / 90 x 32 x 42 mm
Certificaciones	CE, EAC

\* Opción alarma por previa solicitud.

\*\* La bomba es capaz de funcionar al 100% del tiempo si es necesario.

## CAUDAL



## VENTAJAS



### Alto rendimiento

Caudal máx. 40 l/h  
Altura de descarga máx. 10 m



### Silenciosa

La única bomba del mercado a proponer un tal caudal para un nivel sonoro tan bajo.



### Depósito IMPERMEABLE

El depósito, que puede abrirse para facilitar el mantenimiento, ahora está herméticamente cerrado.



### Filtro integrado

Filtro de plástico integrado al depósito, impidan las impurezas de pasar dentro de la bomba.



### Accesorios incluidos

Todos los accesorios necesarios a la instalación están incluidos.



### Bomba compacta

De pequeño tamaño, la bomba y el bloque de detección son fáciles de instalar.



## CONTENIDO

Bomba - Bloque de detección - Adhesivo velcro para la fijación del bloque de detección - Tubo de entrada - 3 abrazaderas