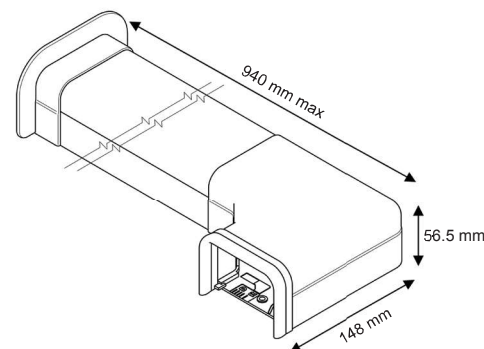
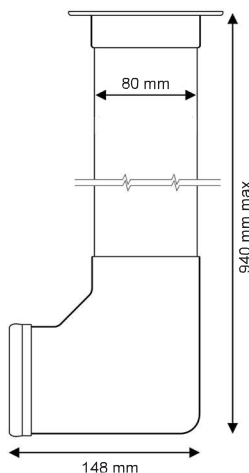


# FLOWATCH® DESIGN

**SICCOM**

Kit completo, bomba con canaleta, para la evacuación de condensados de climatizadores hasta 10kW / 36000BTU / 2.8 tons.

Ref: DE05LC9460



**Diámetros de los tubos**  
Aspiración : 4/6 mm - suministrado  
Descarga : 6/9 mm - no suministrado

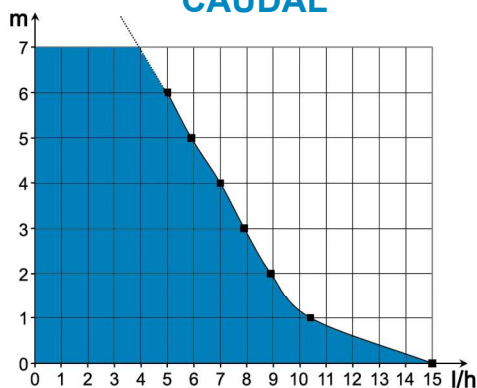
## CARACTERÍSTICAS

Caudal máx.	15 l/h
Altura de descarga máx.	10 m
Potencia eléctrica	19W
Tensión eléctrica	220-240V 50/60Hz
Alarma	NO-NC
Nivel sonoro*	
Protección IP	IP64
Protección térmica	Sí
Factor de marcha**	100%
Cable alimentación / alarma	1.6 m
Dimensiones de la canaleta	80 x 55 x 800 mm

\* Notación de 1 onda ( $\leq 20$  dBA) a 6 ondas ( $> 45$  dBA)

\*\* La bomba es capaz de funcionar al 100% del tiempo si es necesario.

## CAUDAL



## Accesorio recomendado



### Kit de extensión de conexión

Permite que la bomba se mueva hacia un falso techo, reduciendo así el nivel sonoro.

Ref: GC1KCTC710

## VENTAJAS



### mini FLOWATCH® 2 incluida

Garantiza un nivel de fiabilidad importante y un mantenimiento facilitado.



### Muy silenciosa

Bomba muy silenciosa (20.2 dBA), conveniente para una instalación dentro de una habitación.



### Estanqueidad IP64

Impermeable ante salpicaduras de agua y polvo.



### Stop siphoning incluido

Evita el fenómeno de la descarga negativa y garantiza el correcto funcionamiento de la bomba a lo largo del tiempo.



### Estéticamente atractiva

Gracias a su diseño y sus accesorios de acabado (incluidos), la FLOWATCH® DESIGN ofrece una estética agradable.



### Kit pre-montado

La bomba viene pre-montada en la canaleta. La instalación es fácil y rápida.

## CONTENIDO

Canaleta con codo - Junta de acabado - Paso de pared - Bomba dentro de manguito anti vibraciones - Bloque de detección con tubo de respiración - Cable alimentación / alarma - Soporte bloque de detección - Tubo de entrada - Tubo de aspiración 0.25m - Tornillos y tacos

